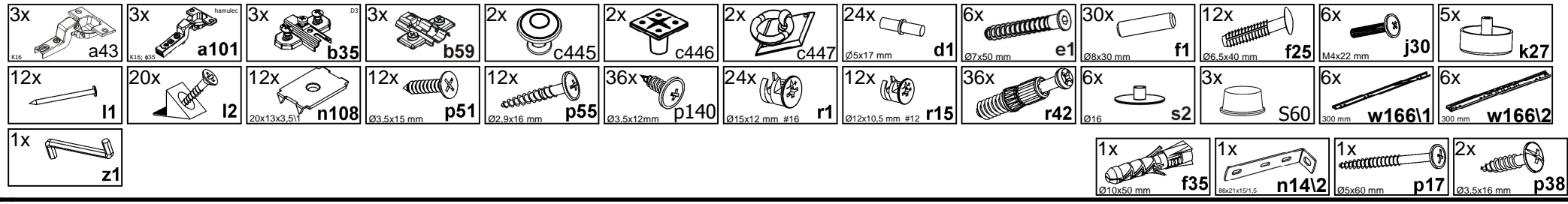
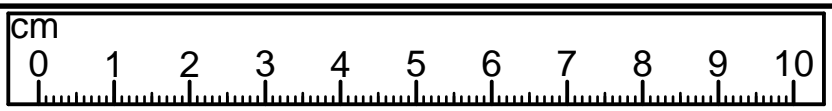
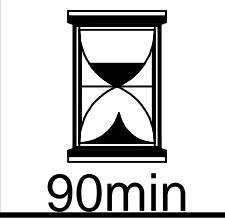
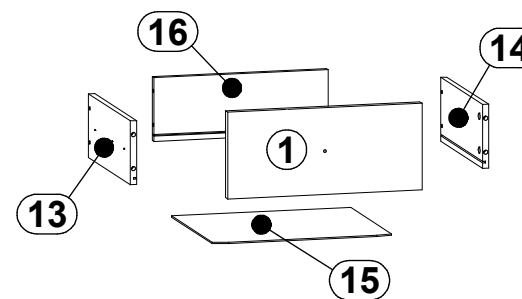
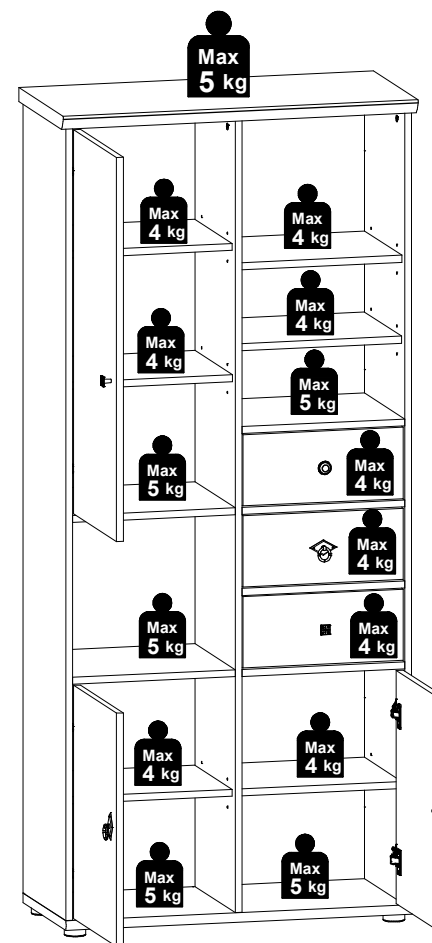
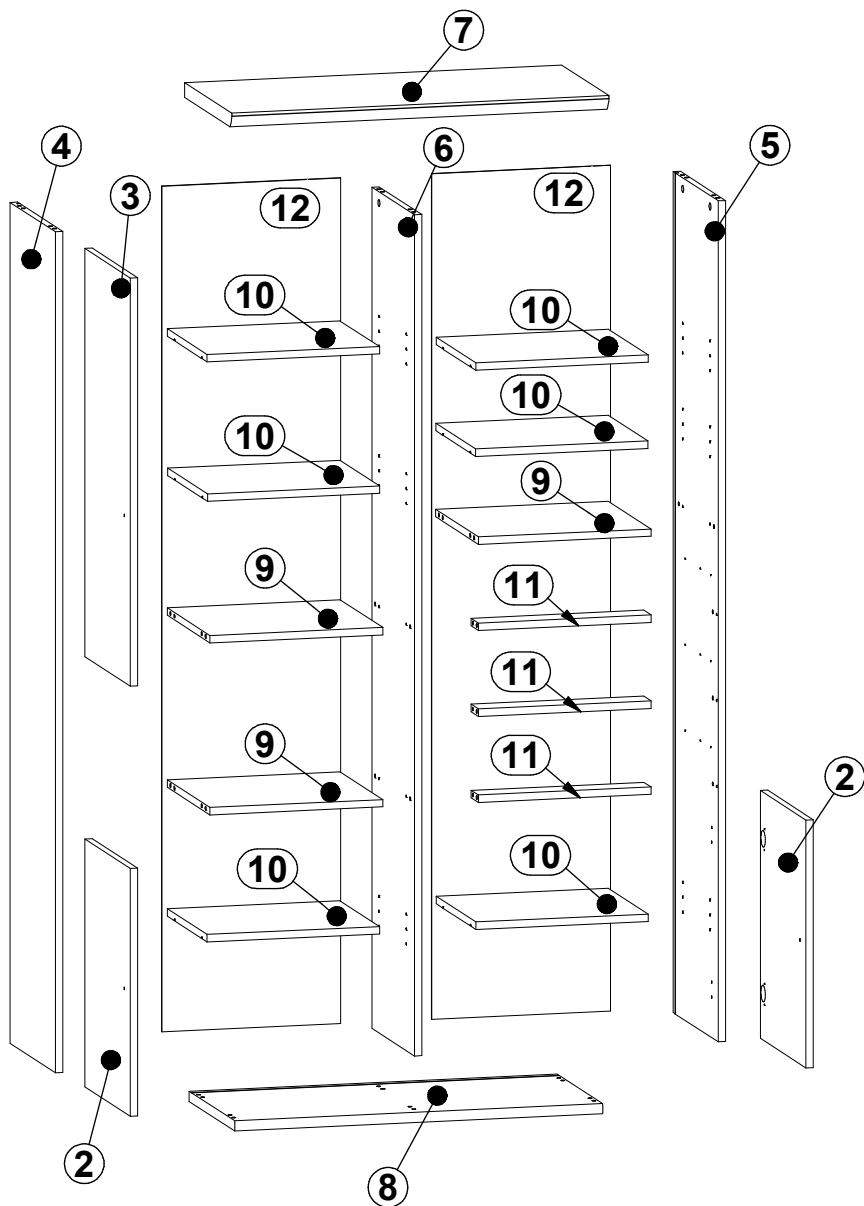
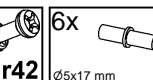
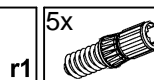
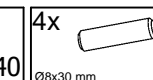
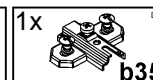
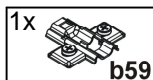
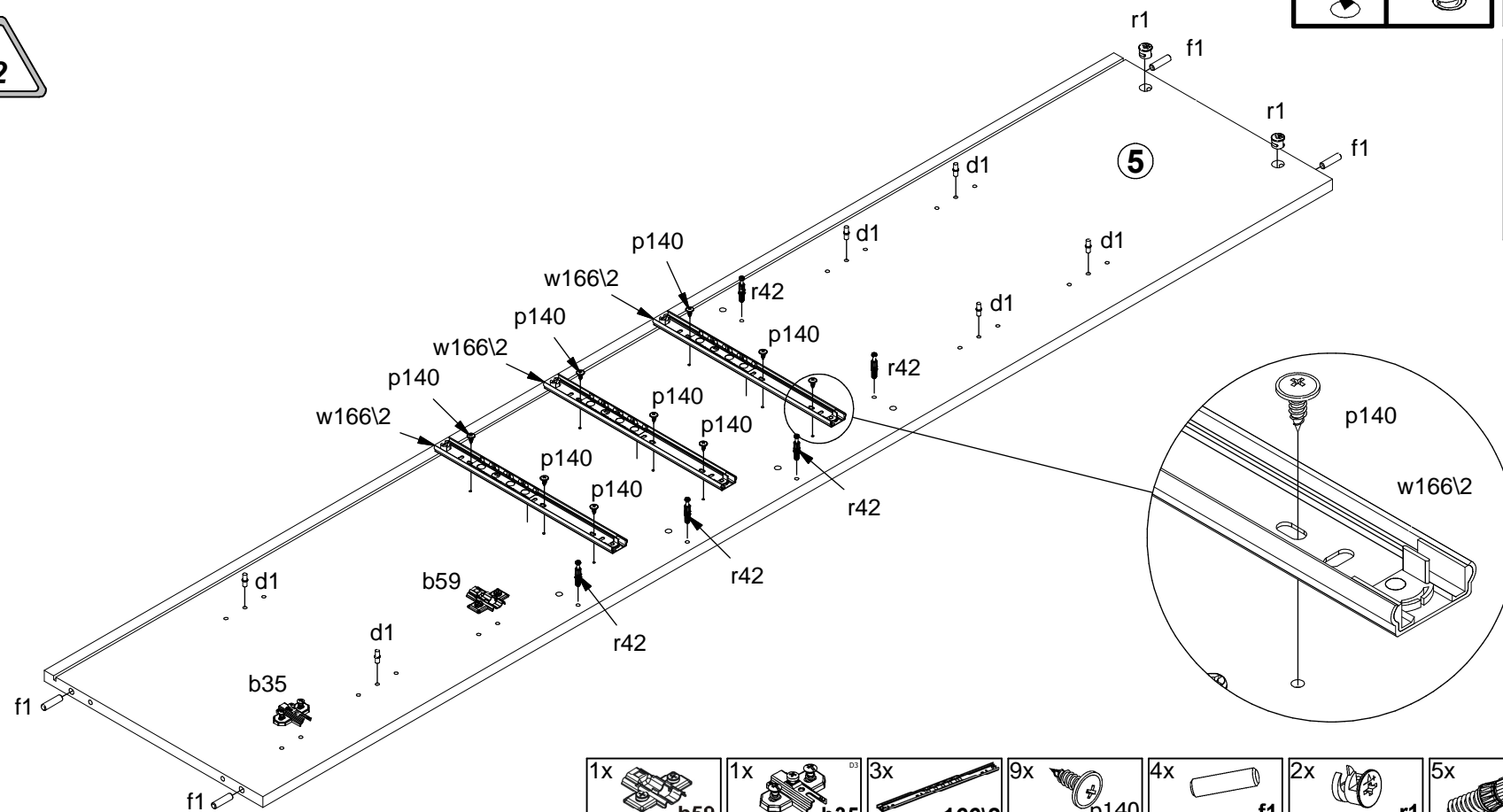
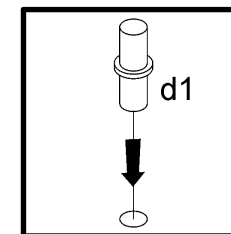
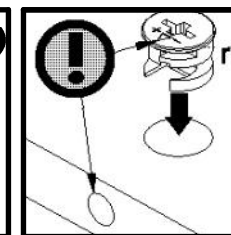
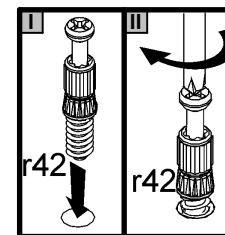
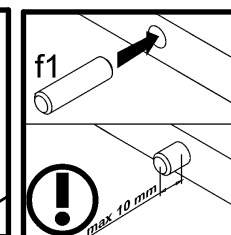
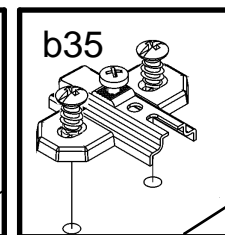
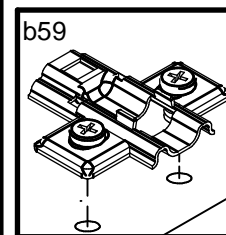
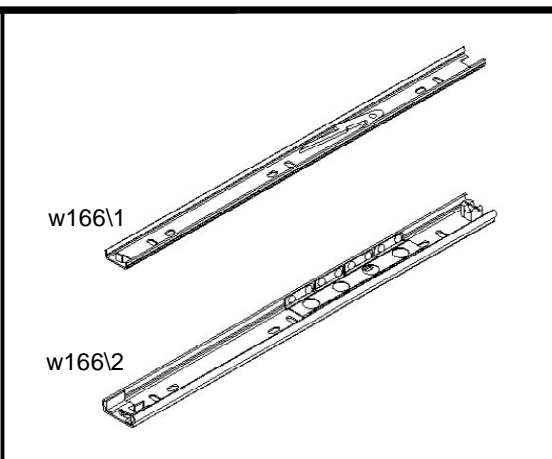
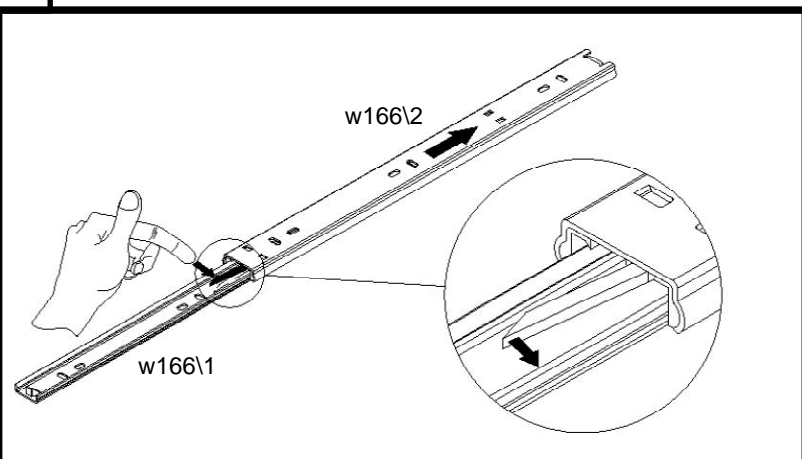
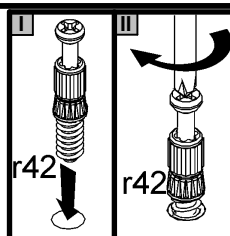
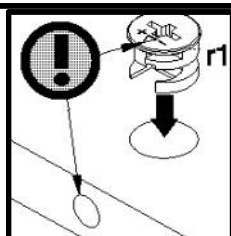
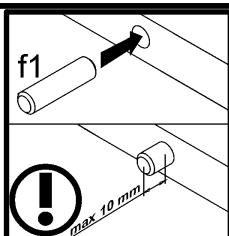
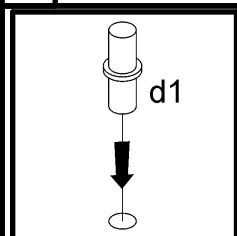


A	B	C (mm)		D
1	S248-0006	163	373	3/3
2	S248-0007	533	373	3/3
3	S248-0008	878	373	3/3
4	S248-1006	1809	370	2/3
5	S248-1007	1809	370	2/3
6	S248-1008	1809	350	2/3
7	S248-2001	827	388	1/3
8	S248-2003	807	375	1/3
9	S248-3003	379	350	1/3
10	S248-3005	378	325	1/3
11	S248-4002	379	60	1/3
12	S248-9001	1819	392	2/3
13	WSK3-503	300	120	2/3
14	WSK3-504	300	120	2/3
15	WSP-9089	344	298	2/3
16	WTR-5025	334	120	2/3

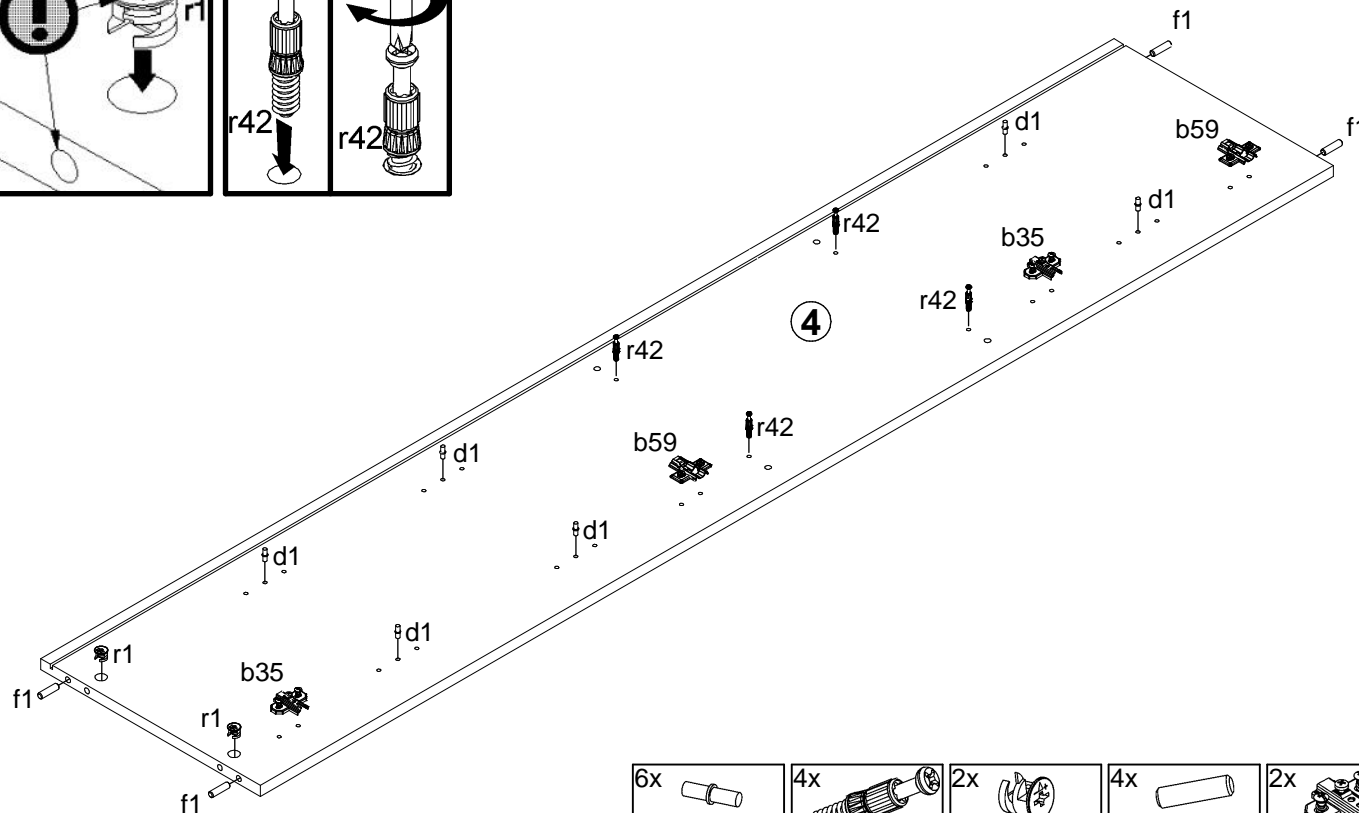
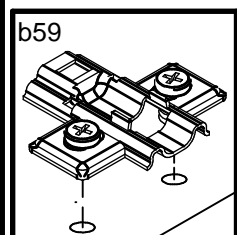
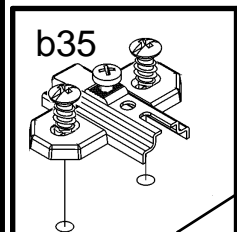




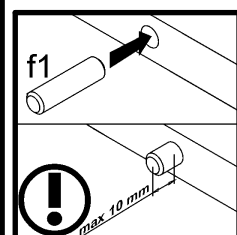
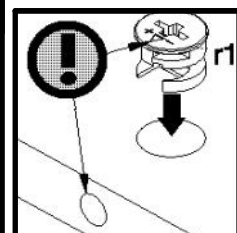




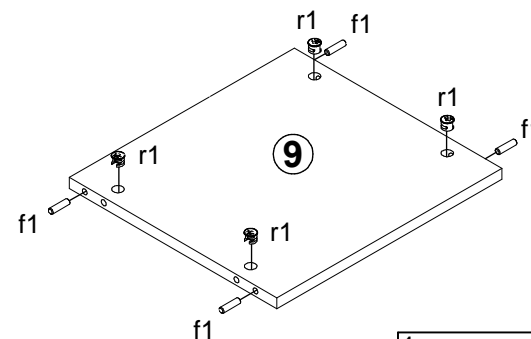
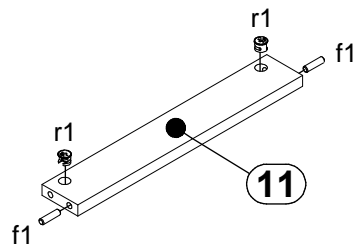
1



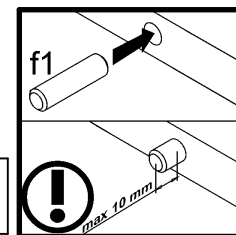
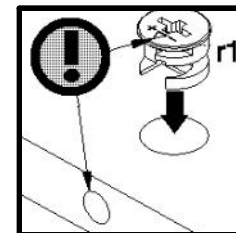
- 6x d1 Ø5x17 mm
- 4x r42
- 2x r1 Ø15x12 mm #16
- 4x f1 Ø8x30 mm
- 2x b35
- 2x b59

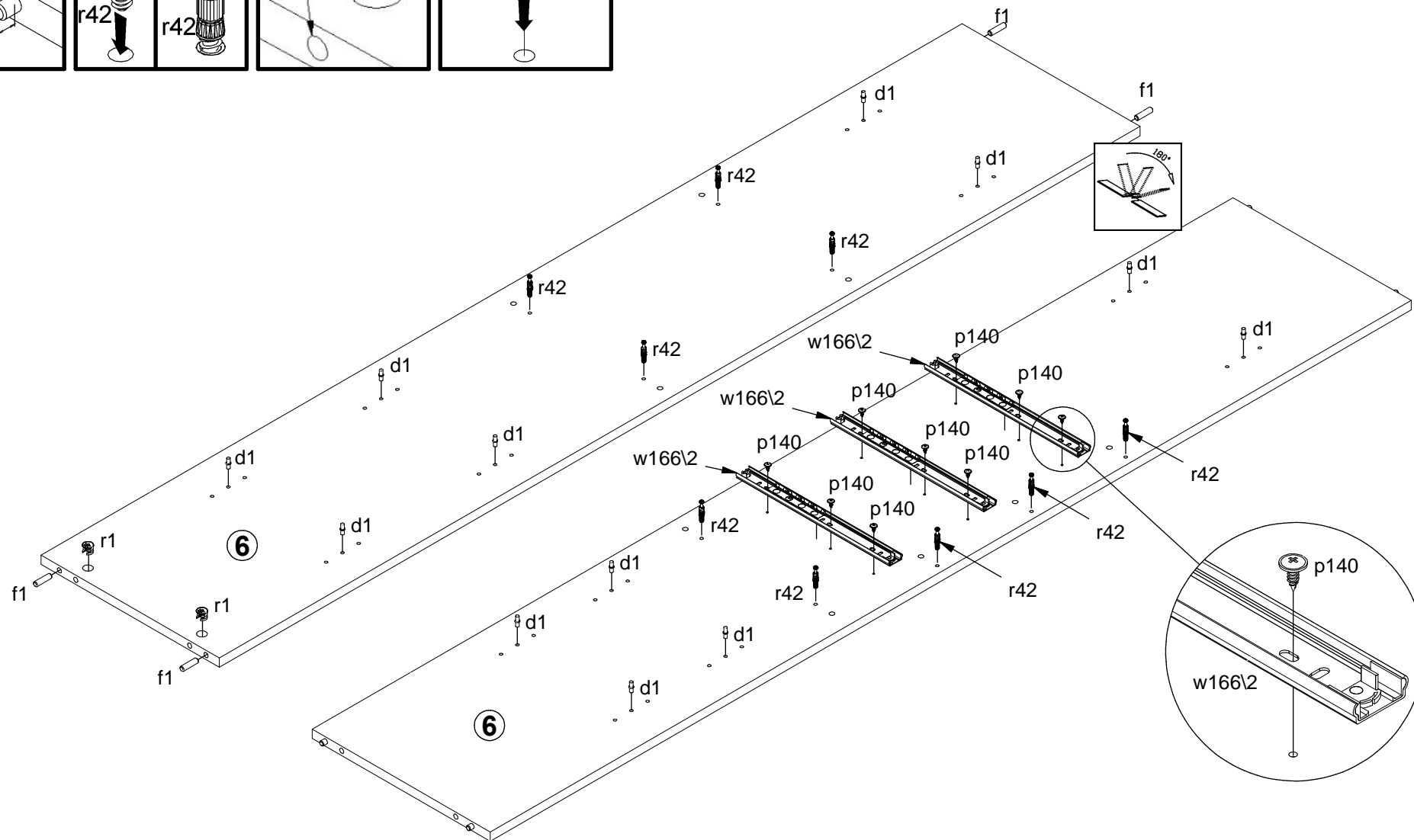
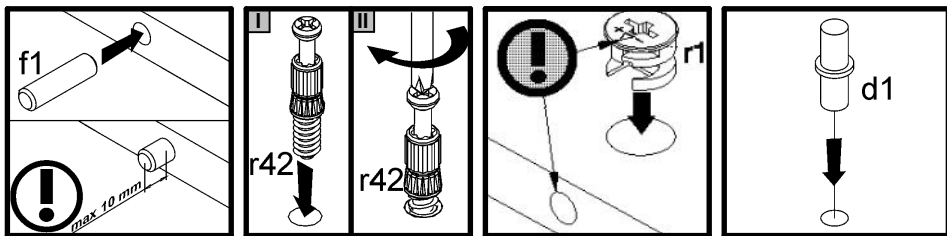


- 2x r1 Ø15x12 mm #16
- 2x f1 Ø8x30 mm

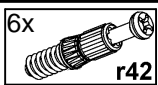
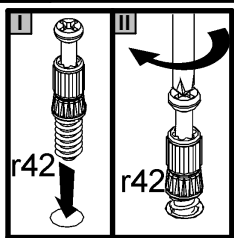


- 4x r1 Ø15x12 mm #16
- 4x f1 Ø8x30 mm

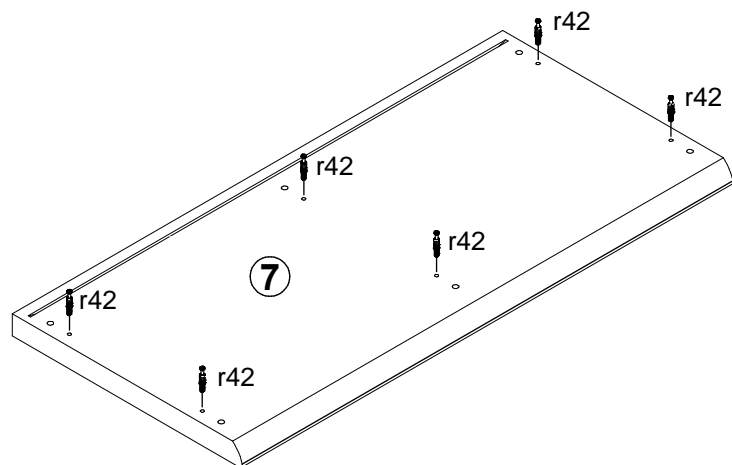




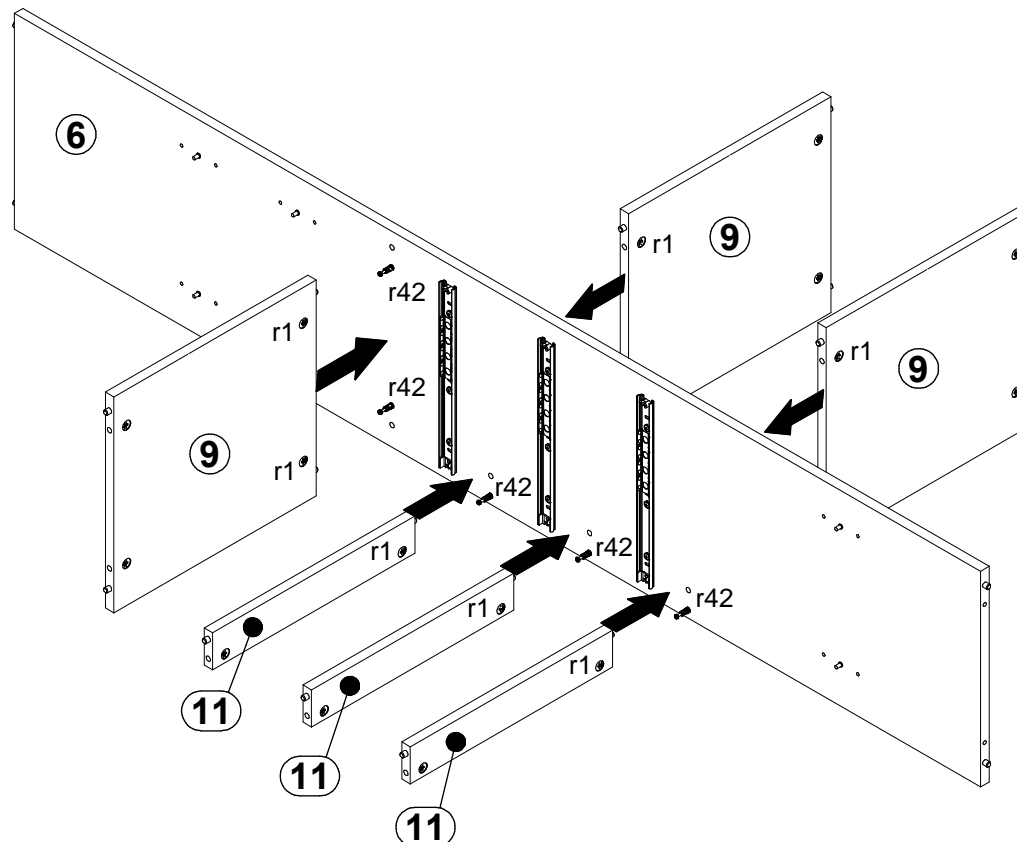
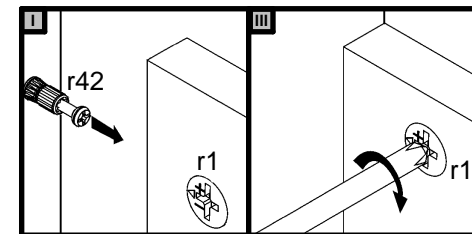
3x 300 mm w166\2	9x Ø3.5x12mm p140	4x Ø8x30 mm f1	2x Ø15x12 mm #16 r1	9x r42	12x Ø5x17 mm d1
------------------------	-------------------------	----------------------	---------------------------	-----------	-----------------------

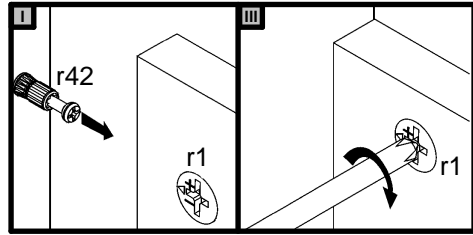


1

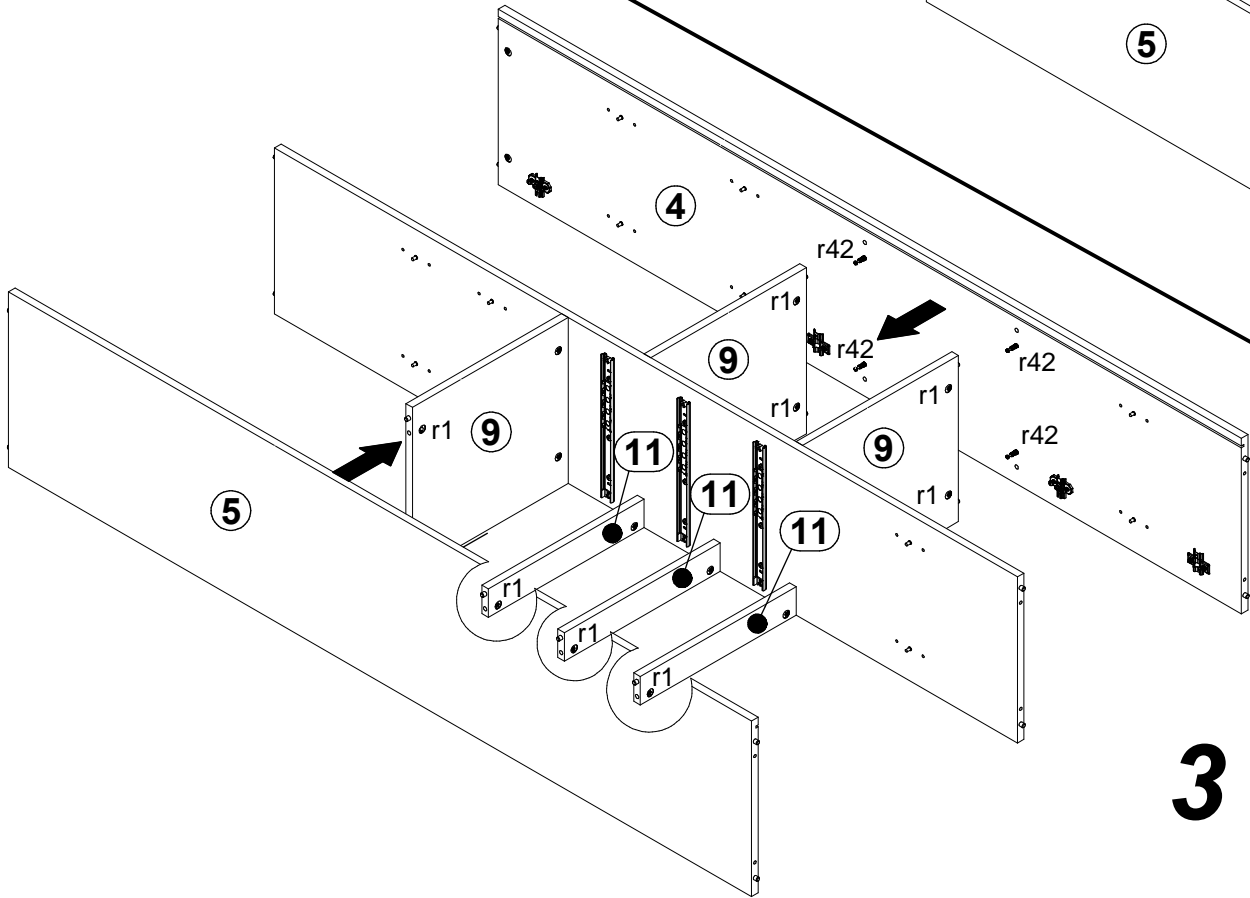
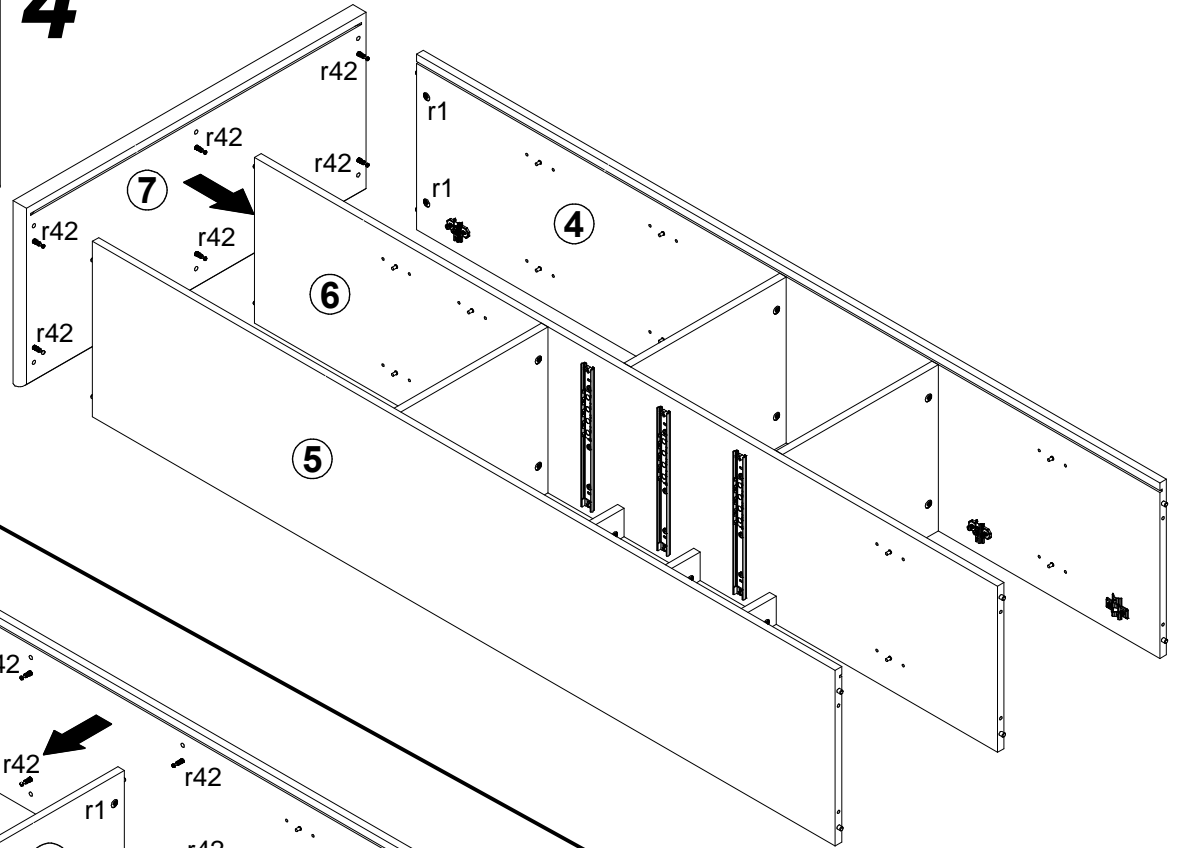


2

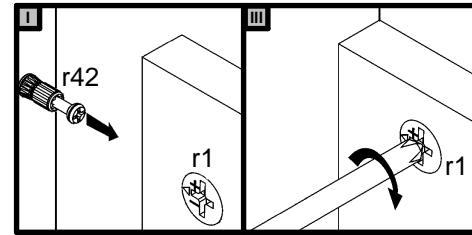


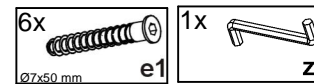


4

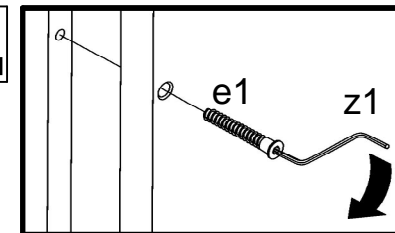


3

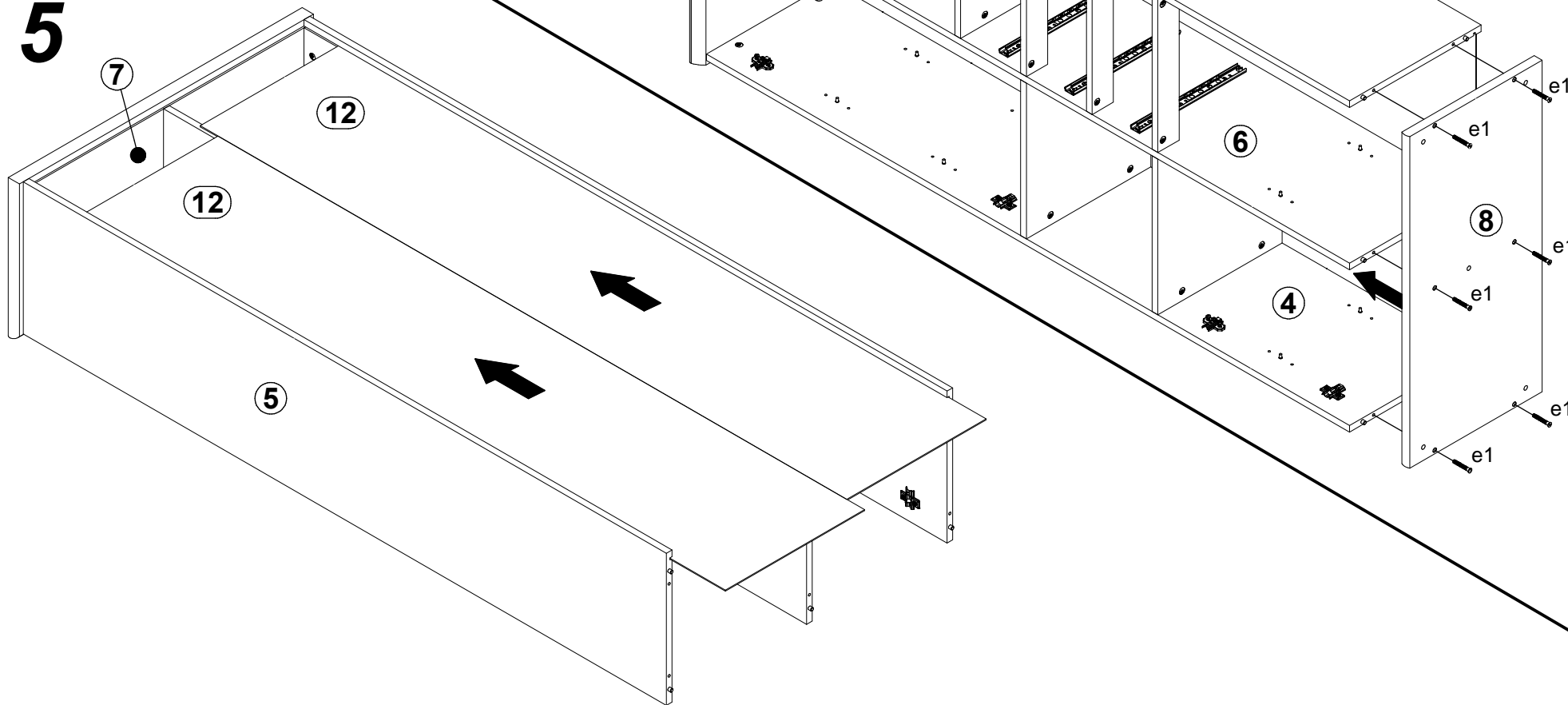


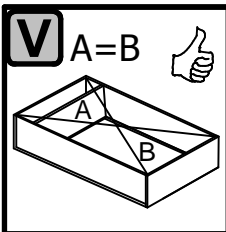
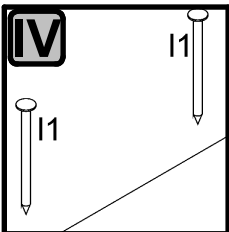
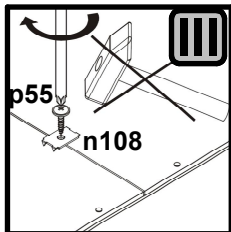
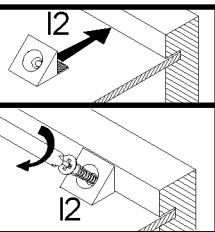
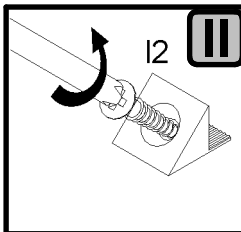
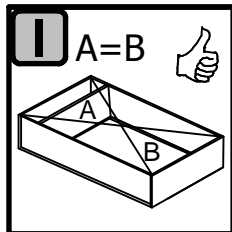


6

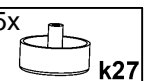
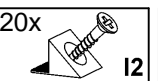
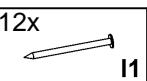
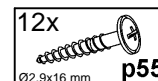
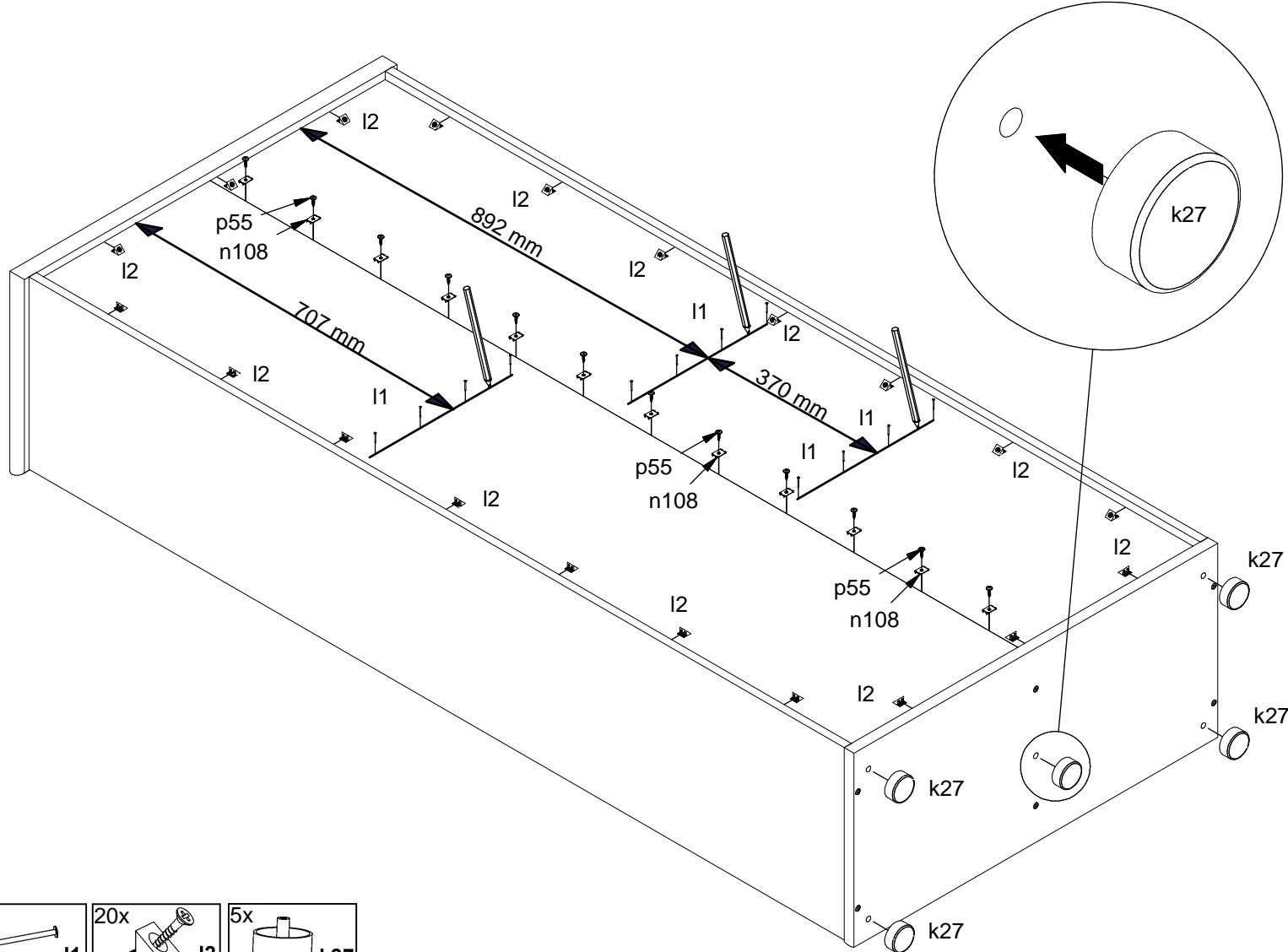
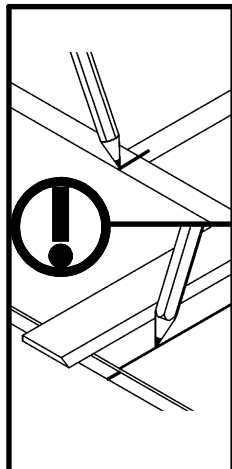


5





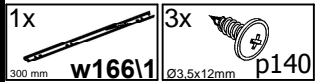
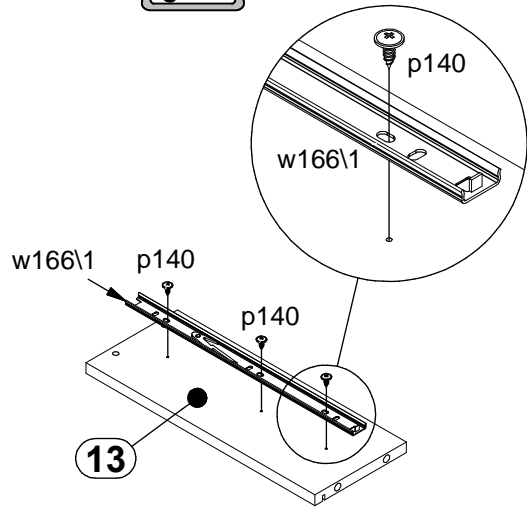
7



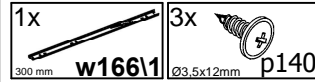
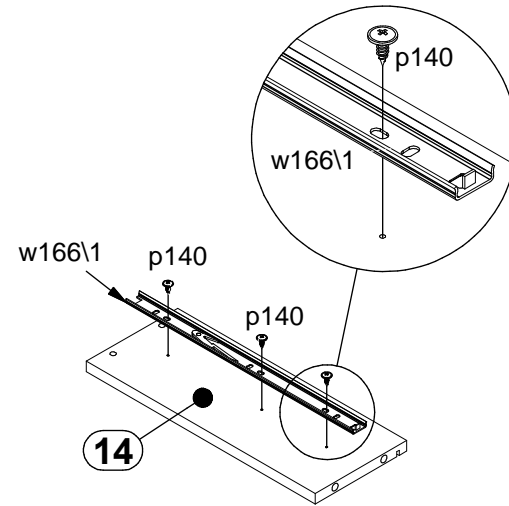
12



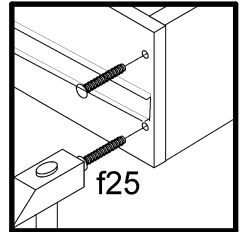
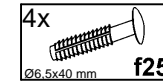
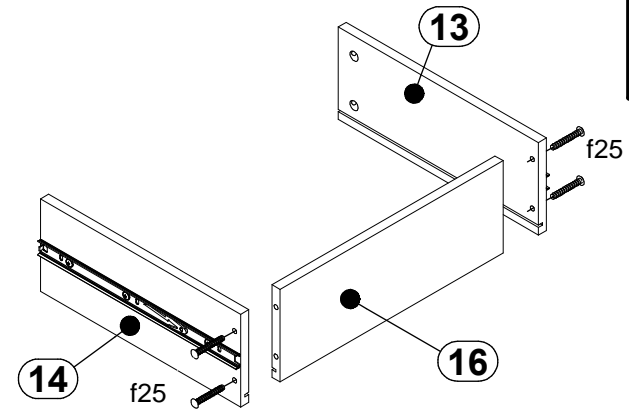
I



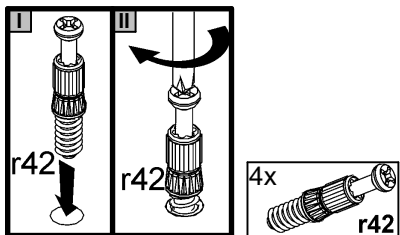
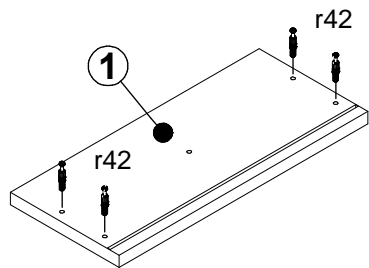
II



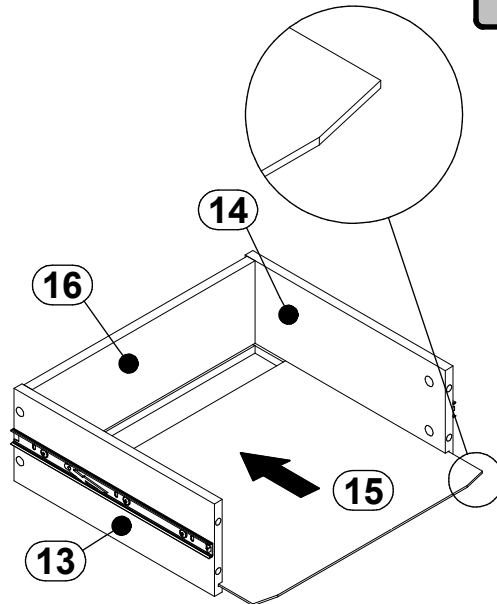
III



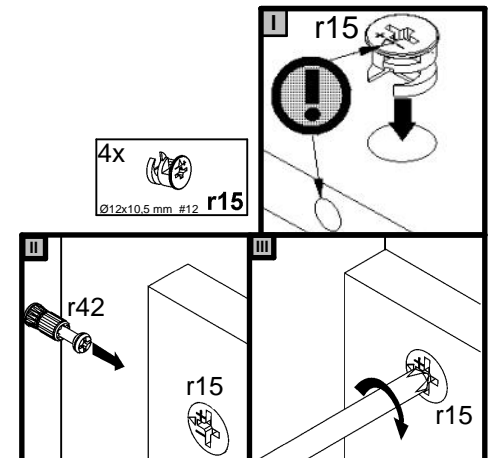
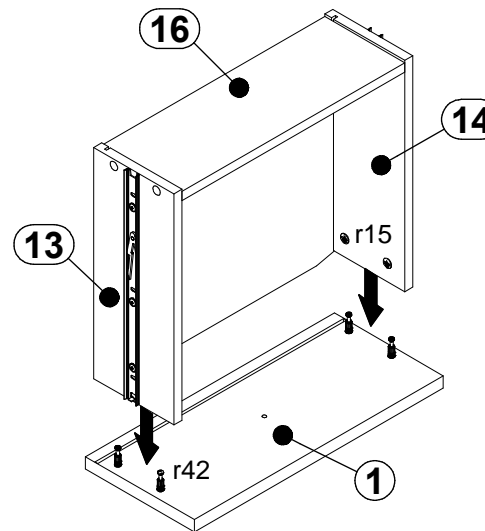
IV

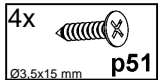
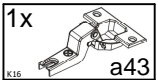
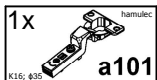
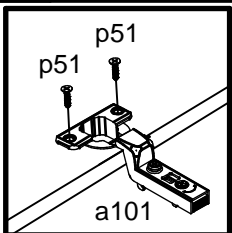


V

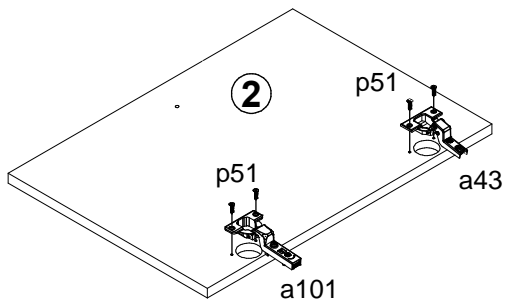
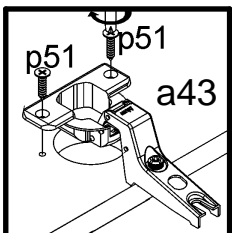


VI

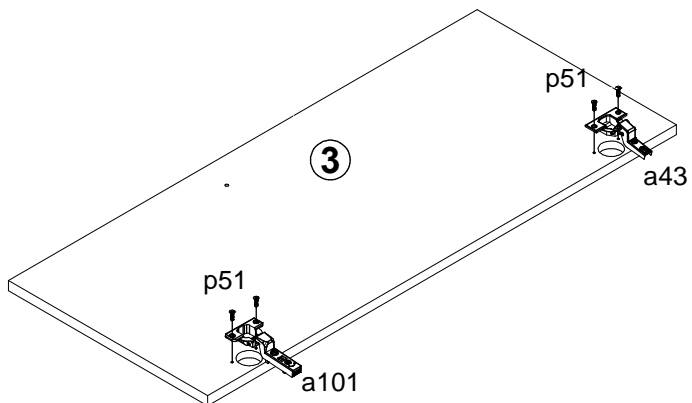
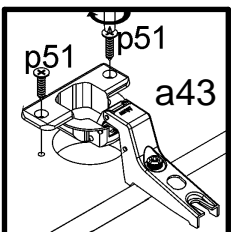
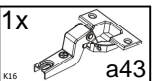
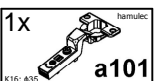
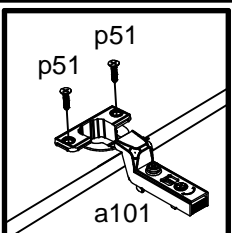




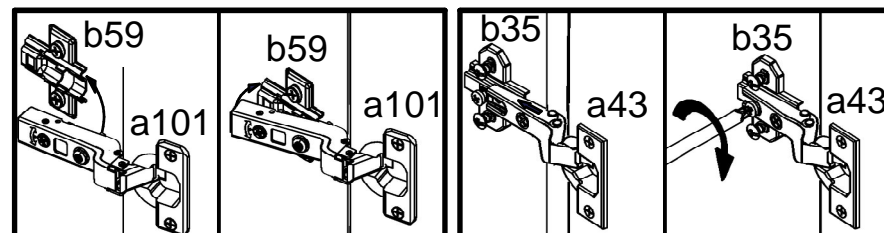
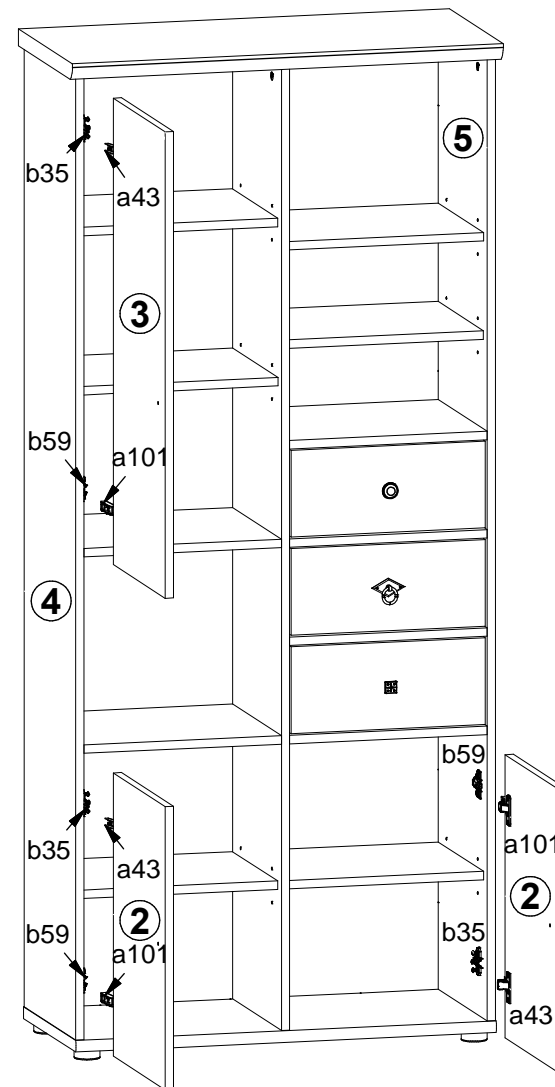
14

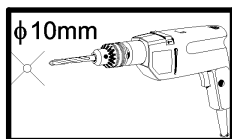


2x



15





16

