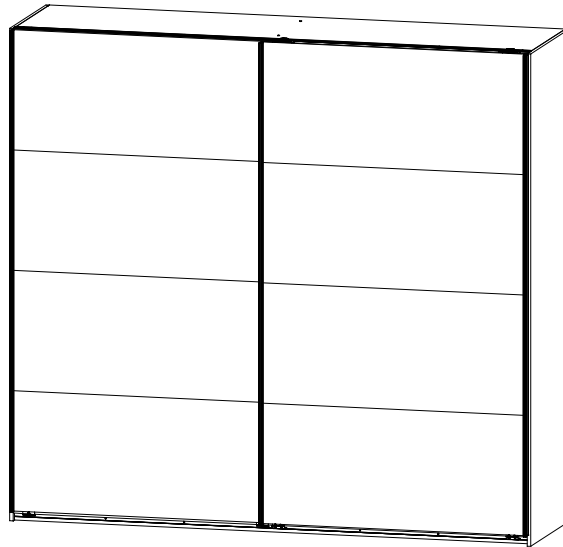
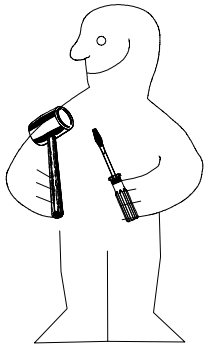
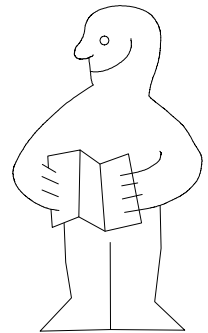
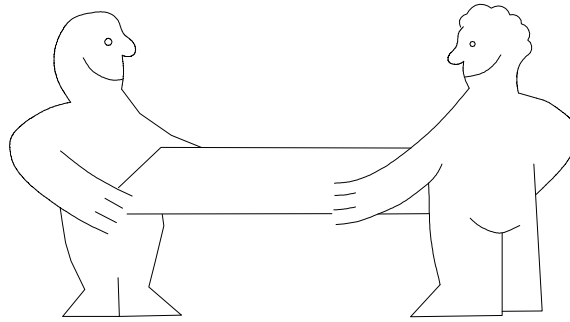
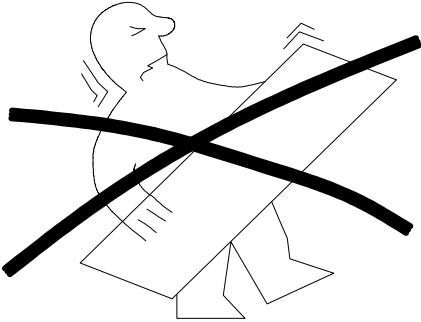


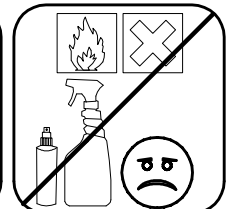
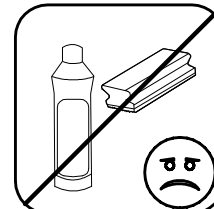
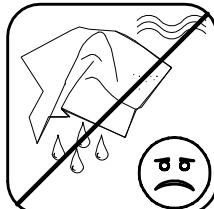
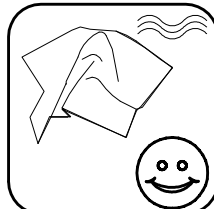
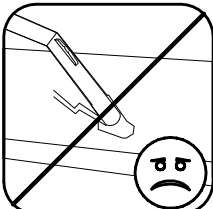
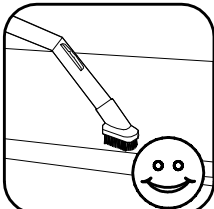
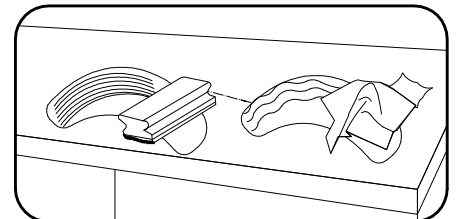
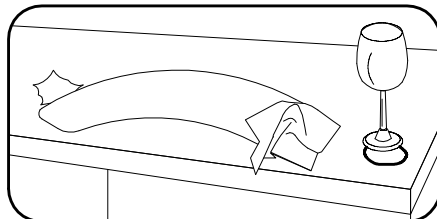
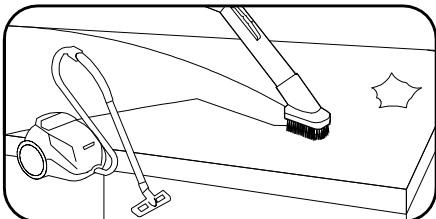
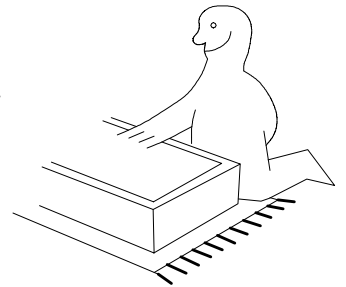
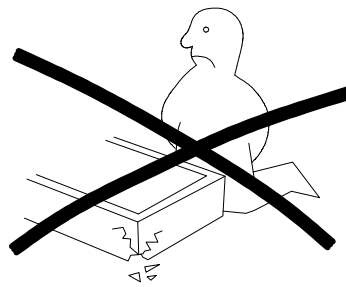
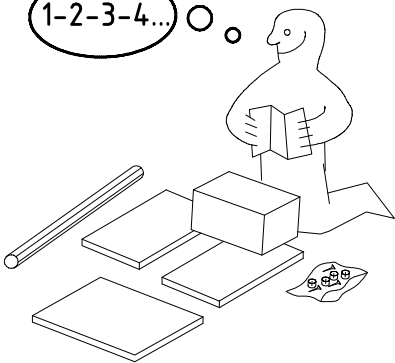
980864



H 225 1MS



1-2-3-4... ○ ○

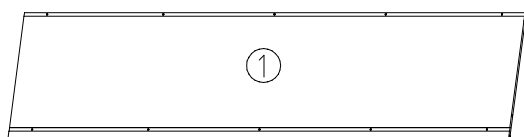
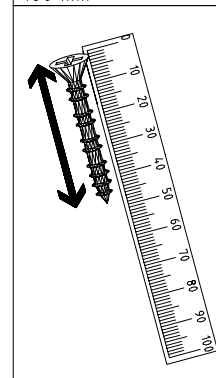
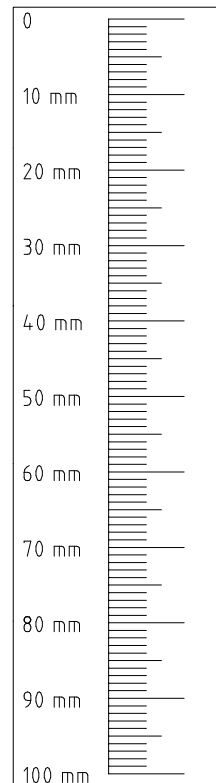
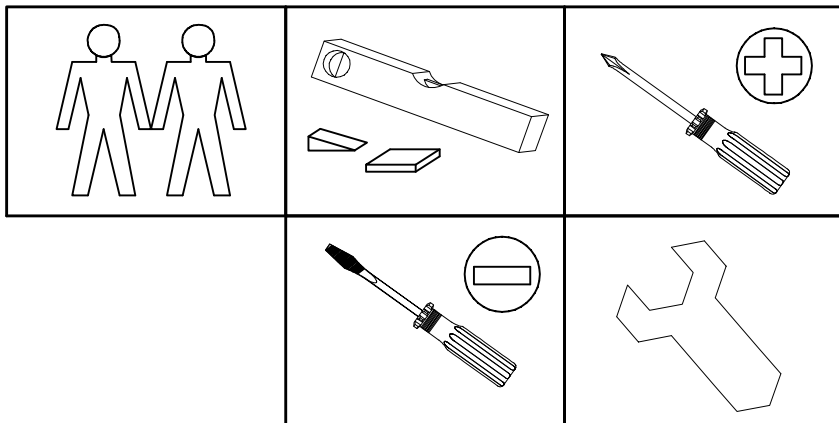


980864

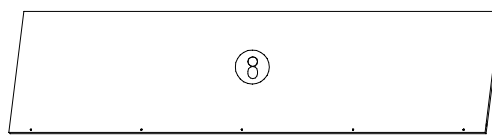
12.12.12 / 26.08.15

08 15

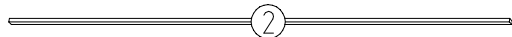
1/15



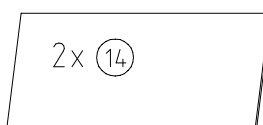
2205x560x15



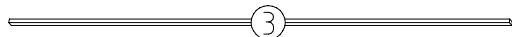
2205x560x15



2204x32x15

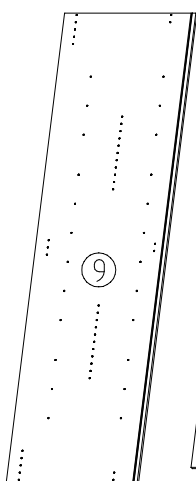


2x 14

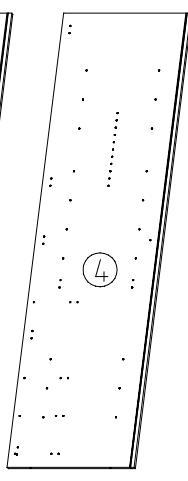


2204x32x15

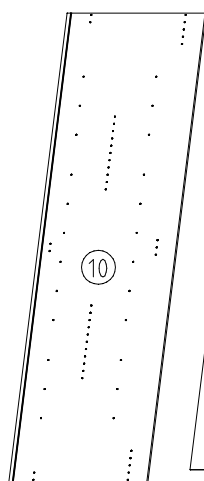
1095x500x18



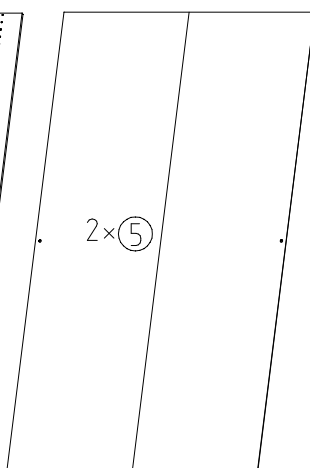
2064x577x15



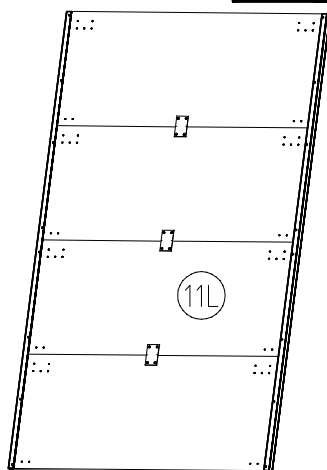
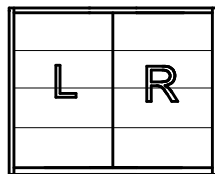
2001x560x15



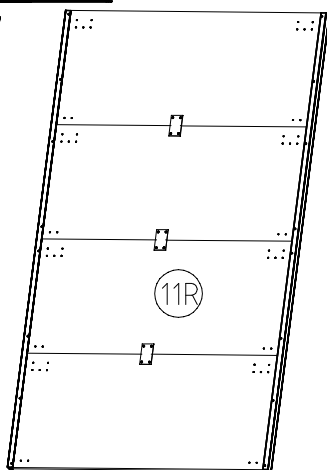
2064x607x15



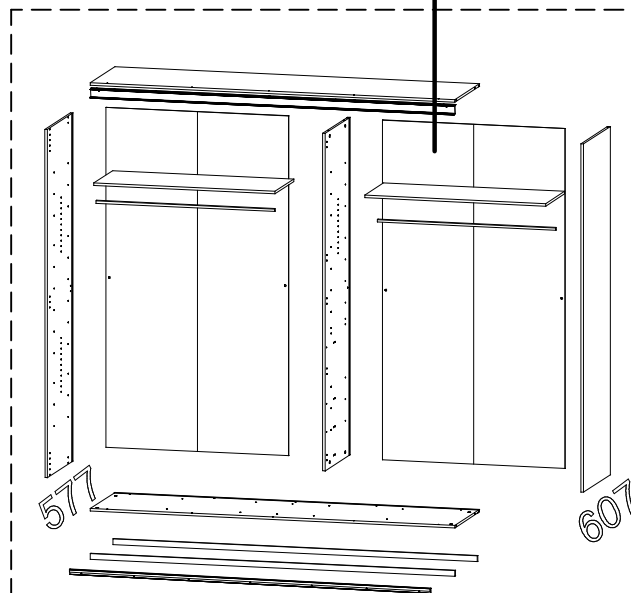
2015x1104x2,5

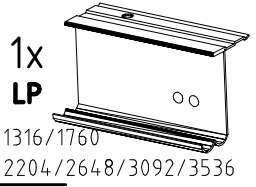
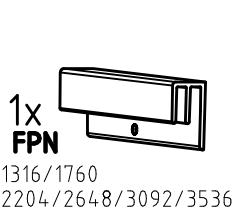
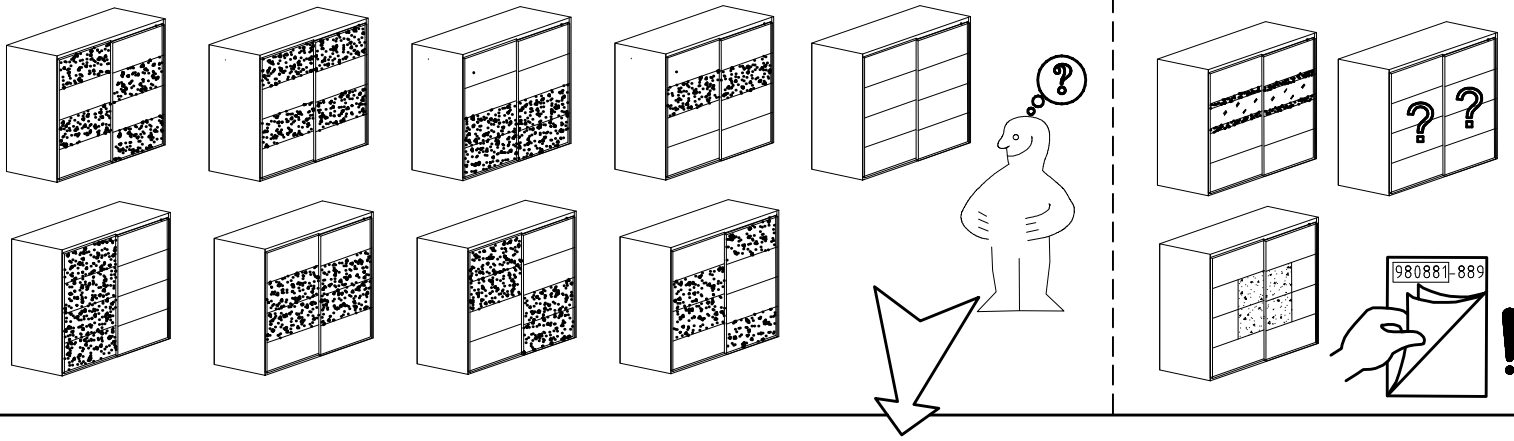


2018x1135x15



2018x1135x15





	2x
	1x
	1x
	1x

	2x
	2x
	1x
	1x

	2x
	2x
	24x
	6x

	65x
	9x
	5x
	5x

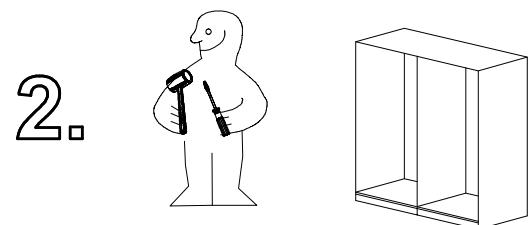
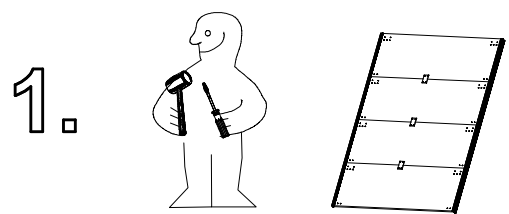
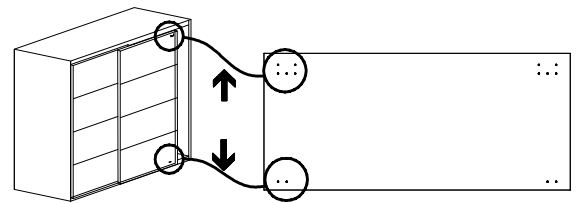
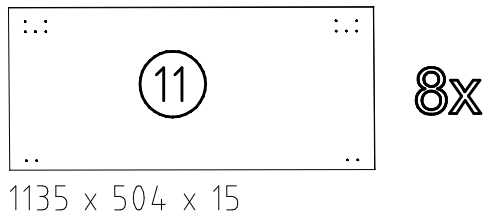
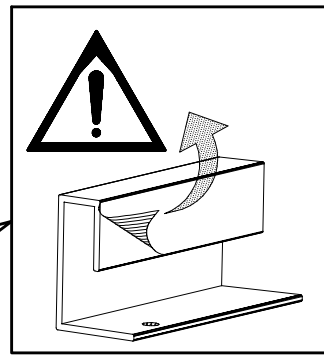
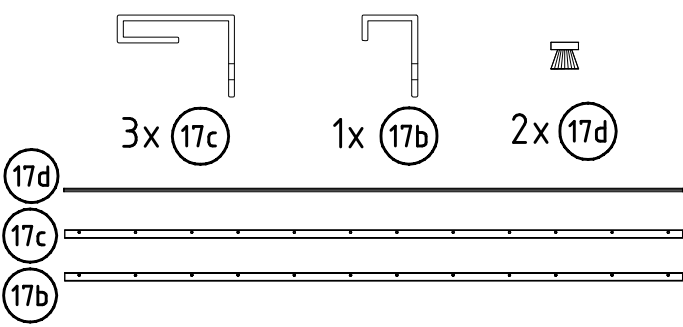
	<b>A</b>	12x
	<b>C</b>	12x

	<b>T6</b>	4x
	<b>J1</b>	4x

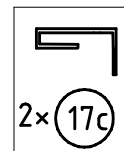
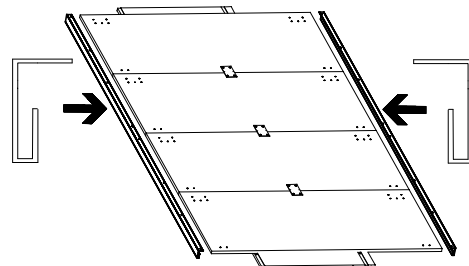
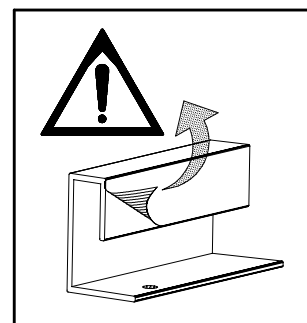
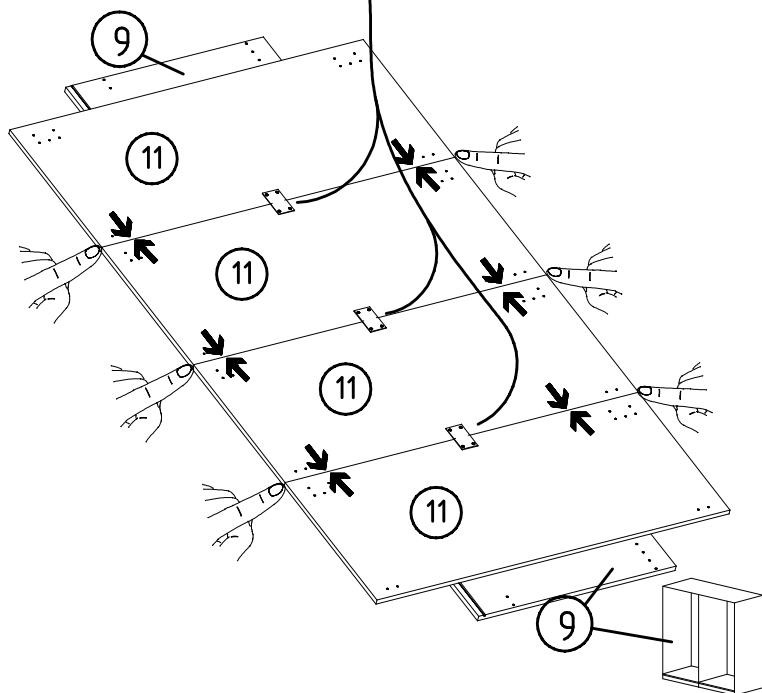
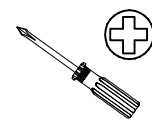
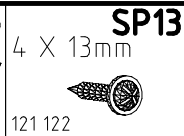
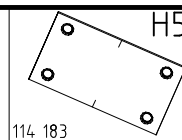
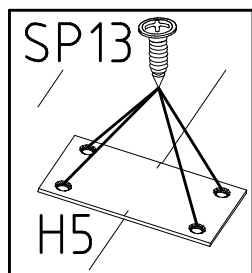
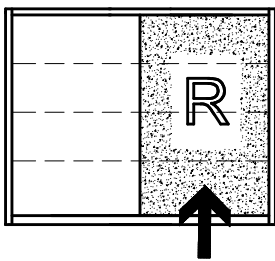
	<b>L7</b>	8x
	<b>K1</b>	4x

	<b>G14</b>	10x
	<b>G1</b>	8x

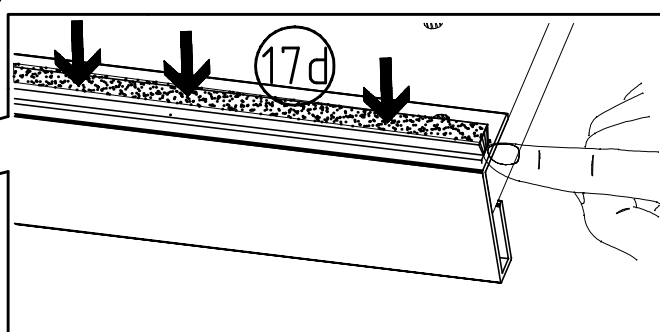
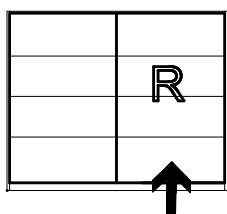
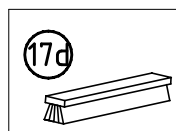
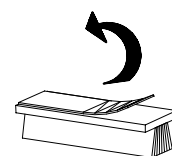
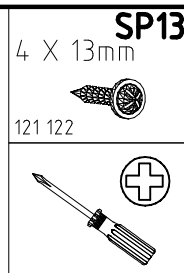
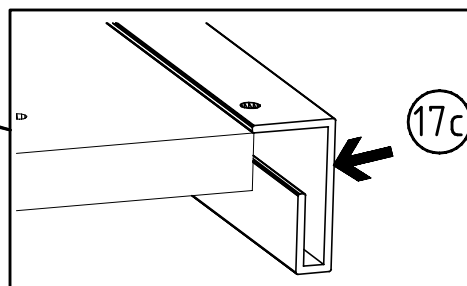
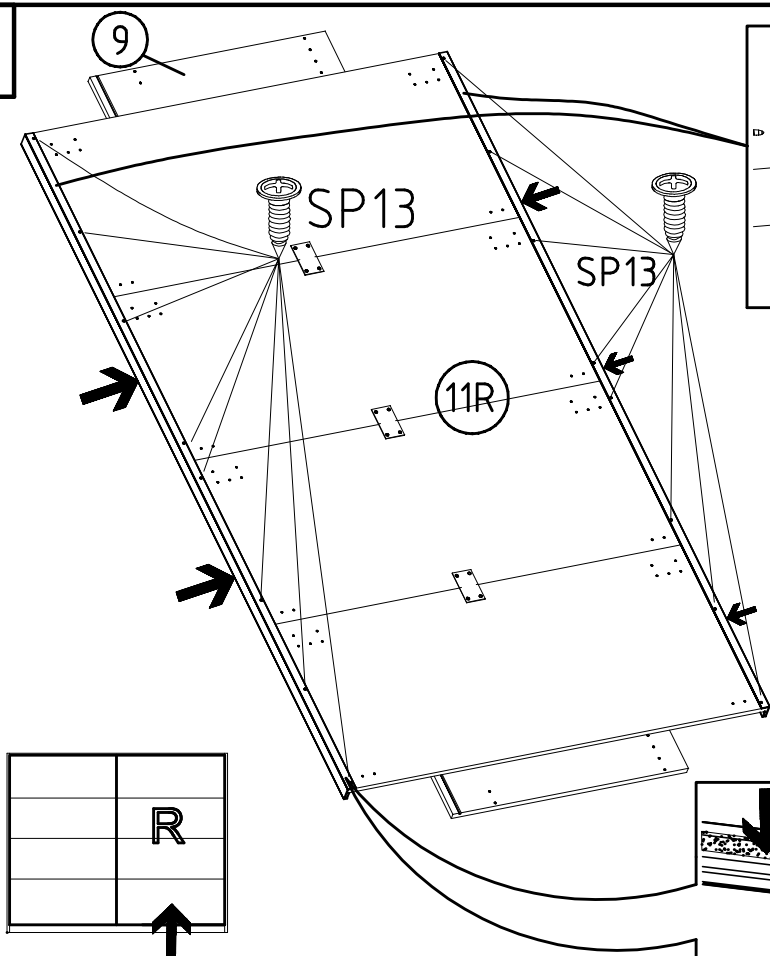
	<b>K22</b>	2x
--	------------	----



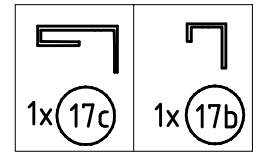
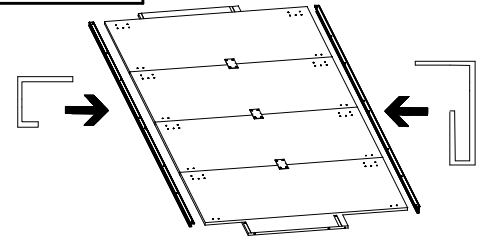
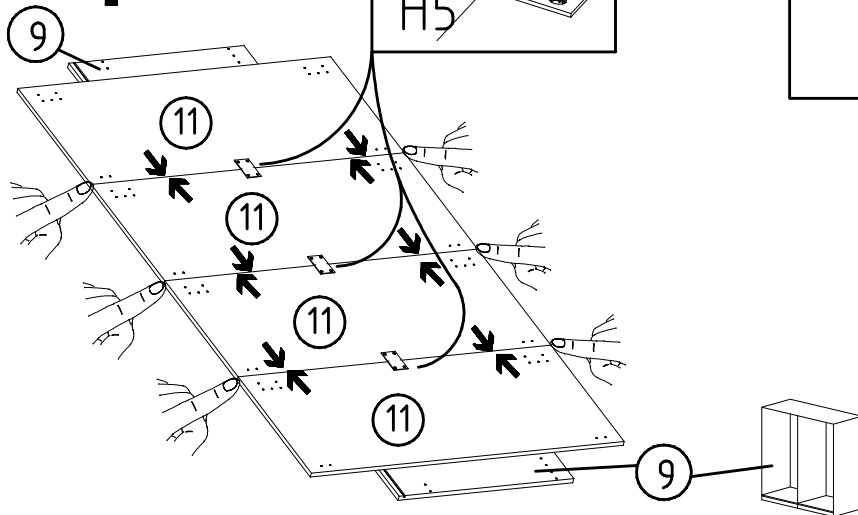
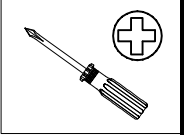
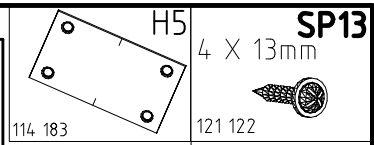
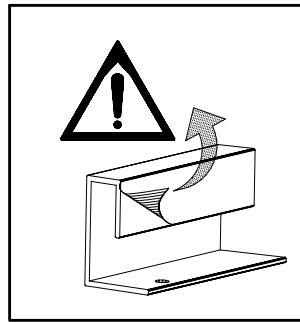
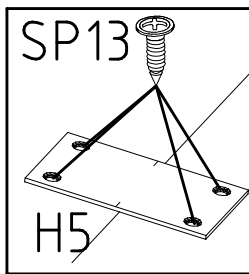
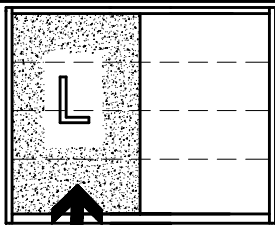
1



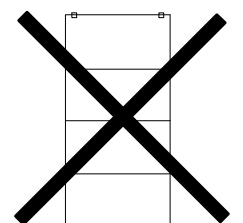
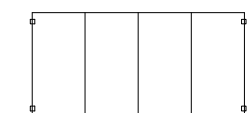
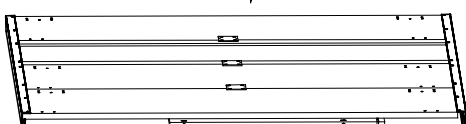
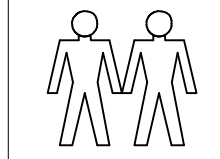
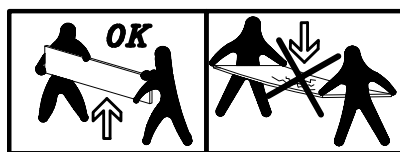
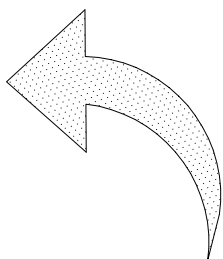
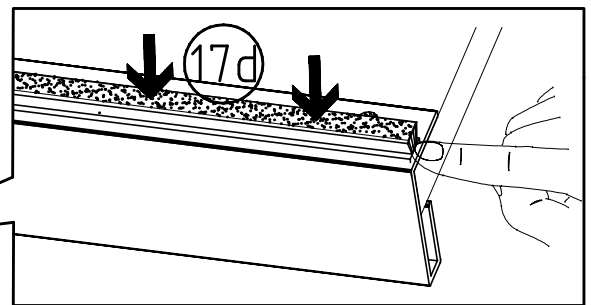
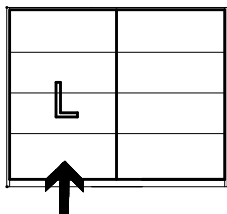
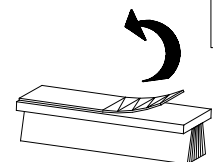
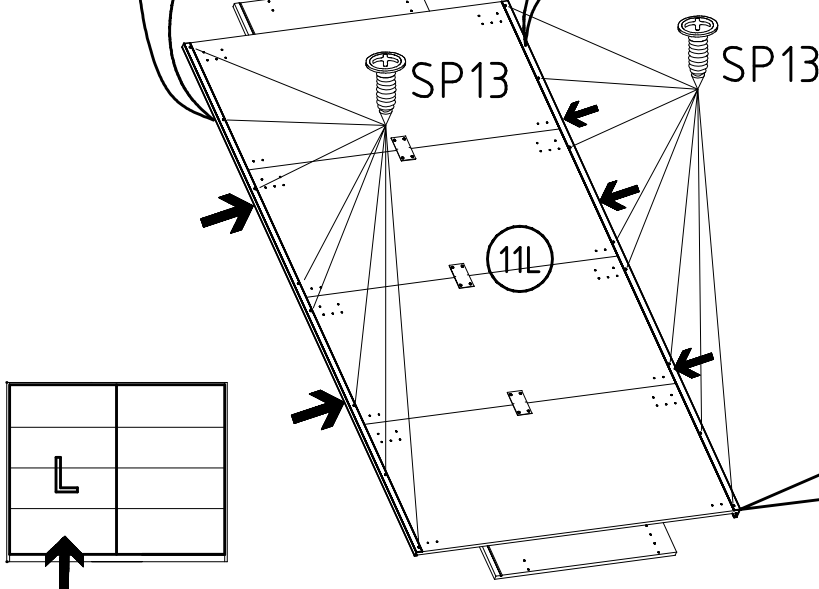
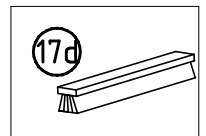
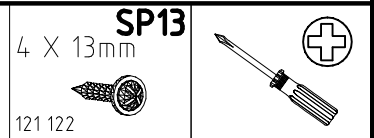
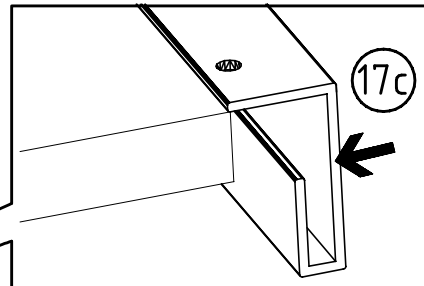
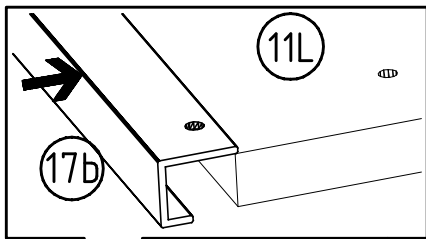
2



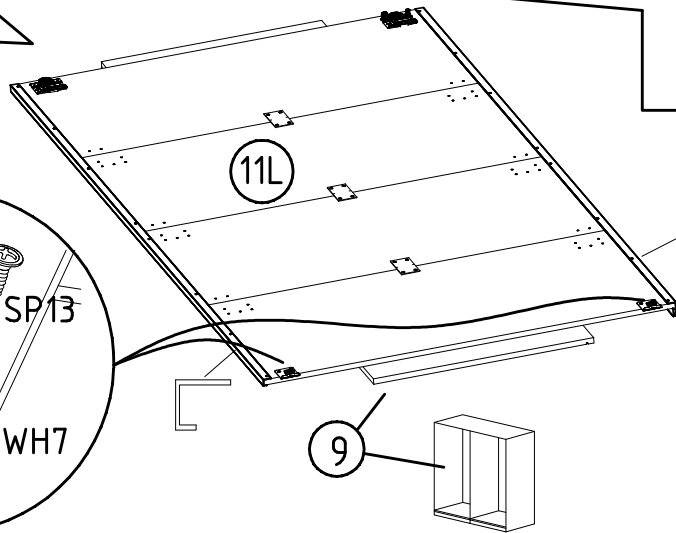
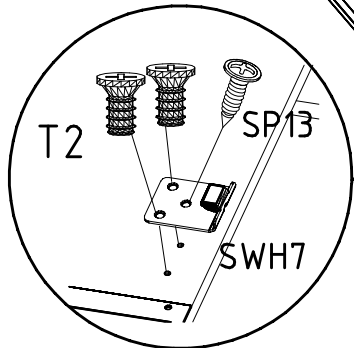
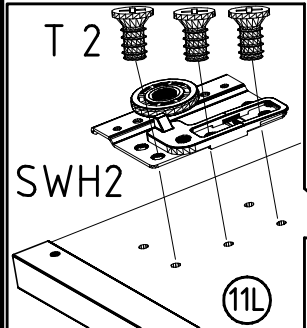
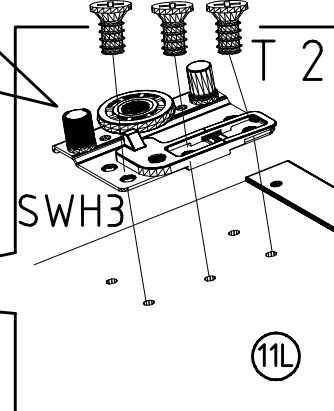
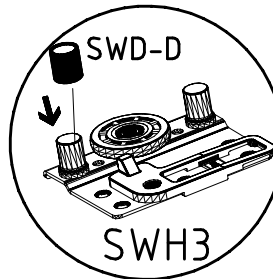
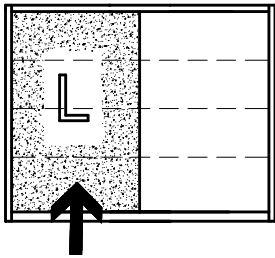
3



4

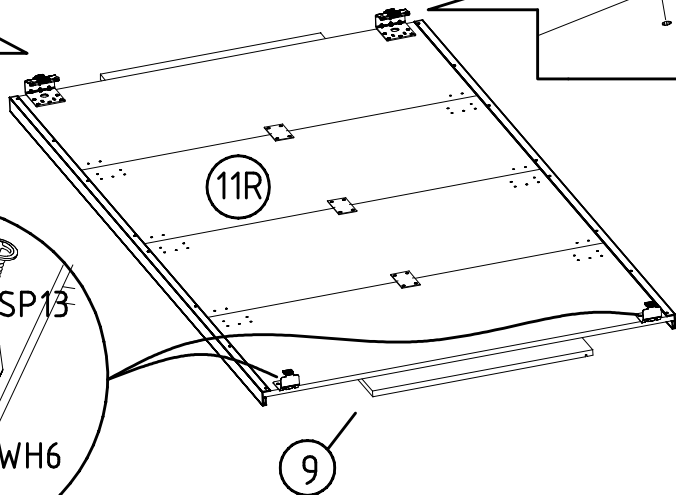
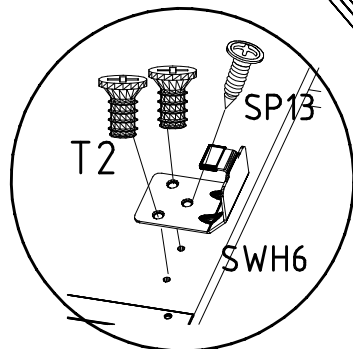
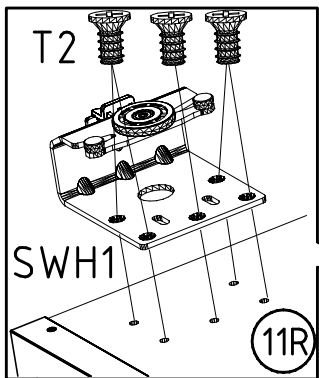
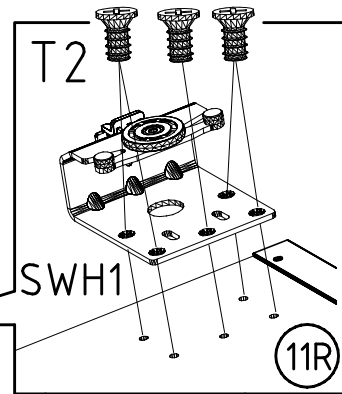
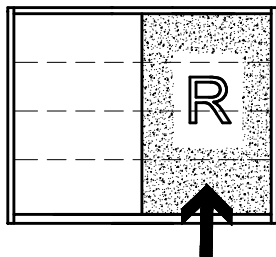


5

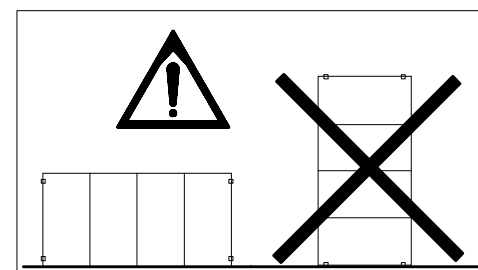


- SWH2
- SWH3
- SWH 7
- SWH-D
- 6,3 x 10,5 mm T2
- 111.030
- SP13
- 4 X 13mm
- 121 122
- +

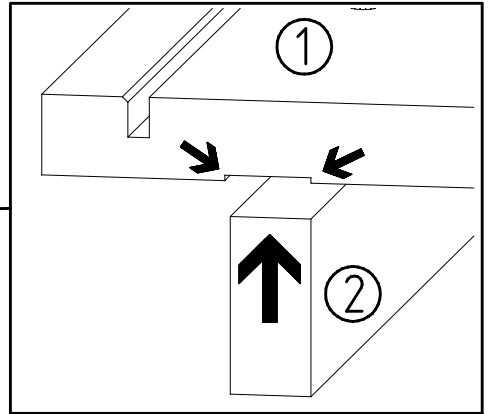
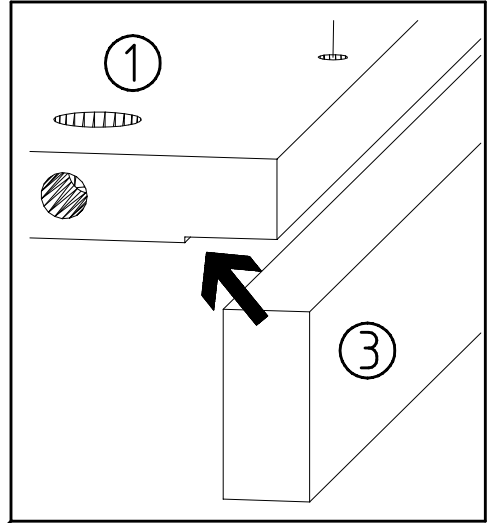
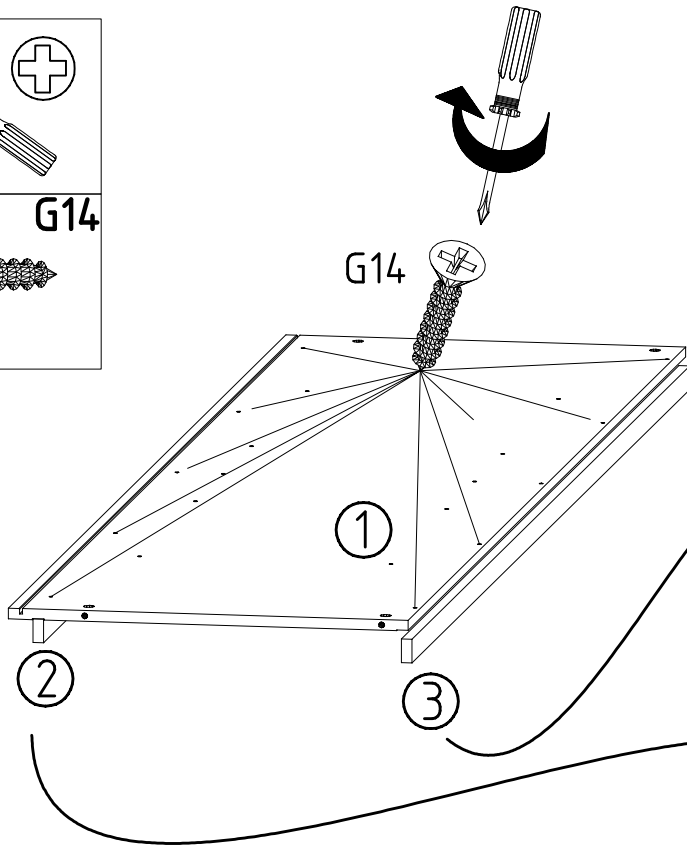
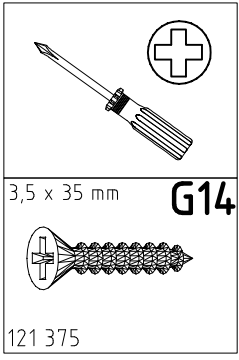
6



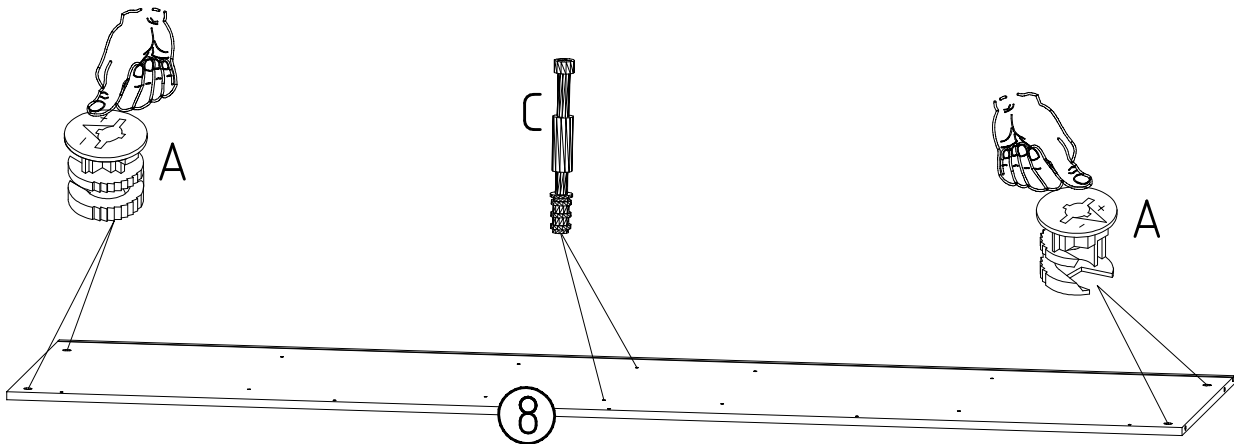
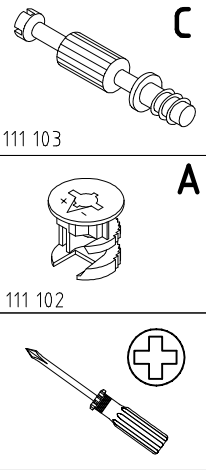
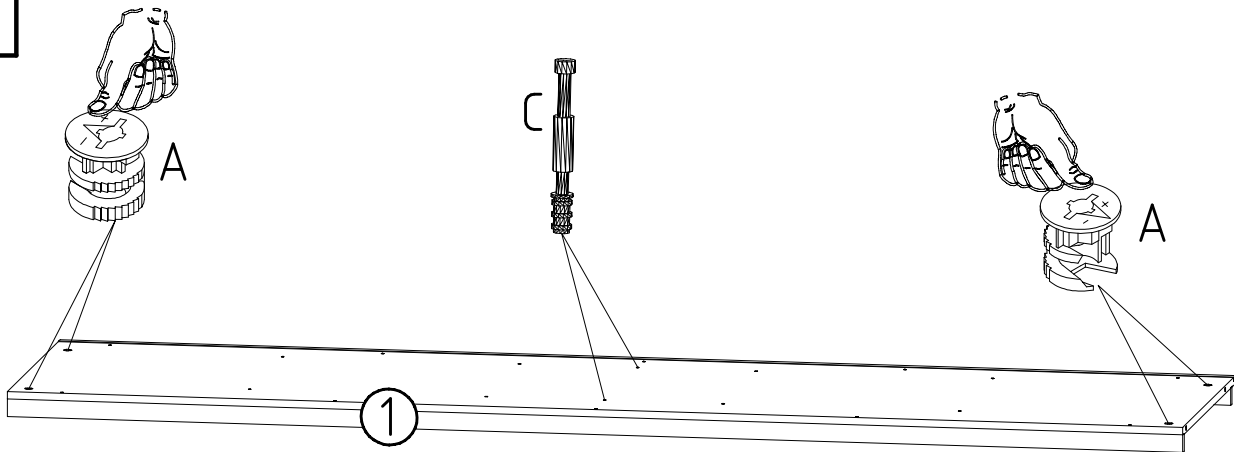
- SWH1
- SWH 6
- 6,3 x 10,5 mm T2
- 111.030
- SP13
- 4 X 13mm
- 121 122
- +



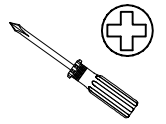
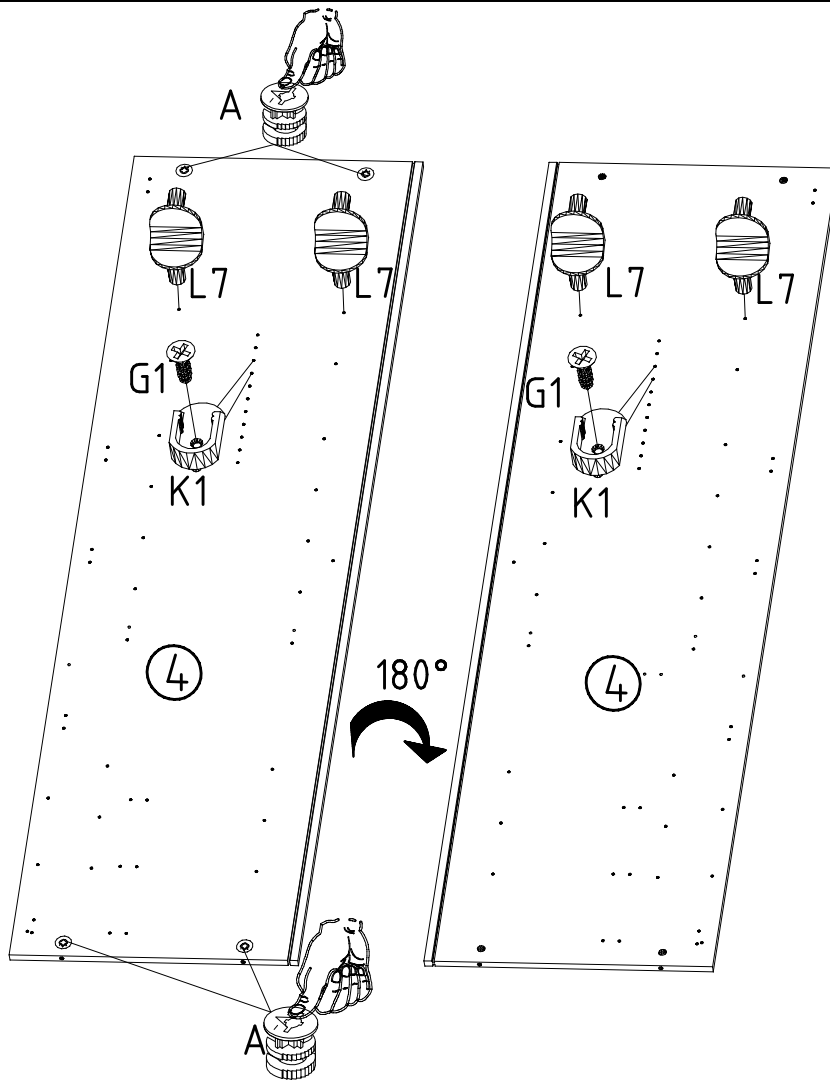
7



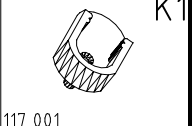
8



9

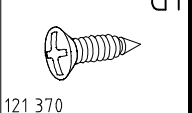


111 102

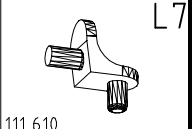


117 001

3,5 x 15 mm

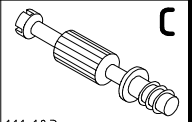
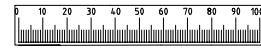
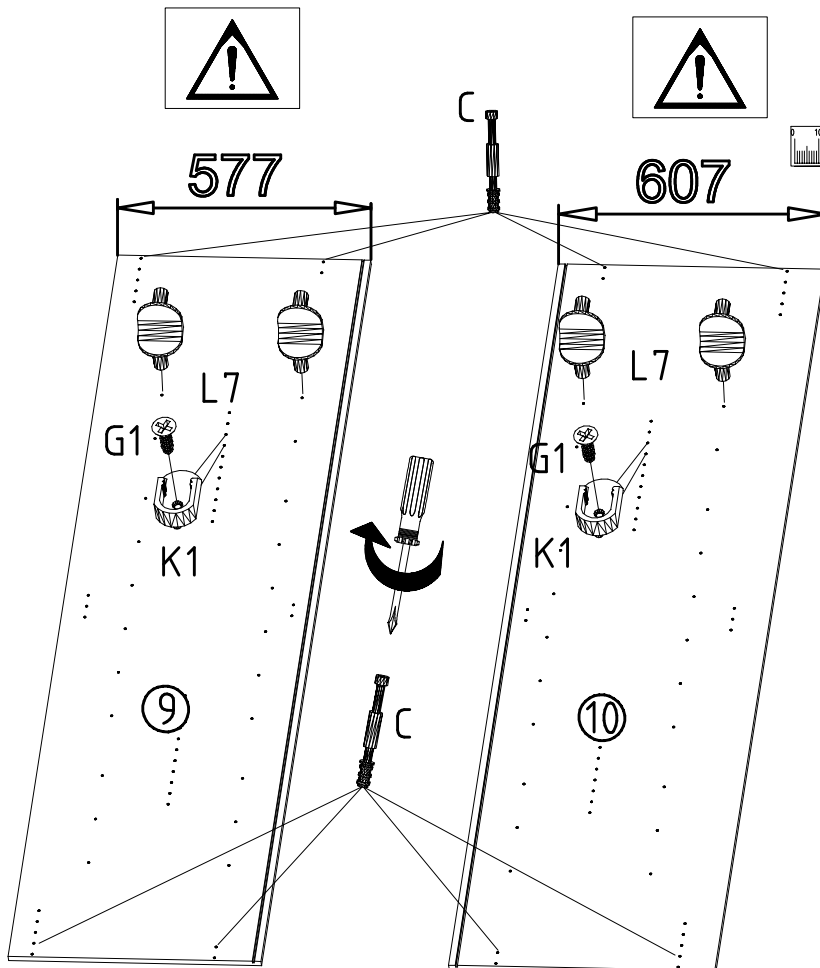


121 370



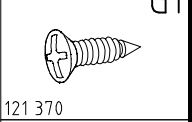
111 610

10



111 103

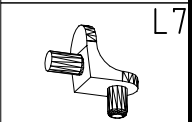
3,5 x 15 mm



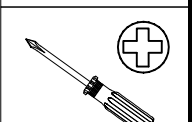
121 370



117 001

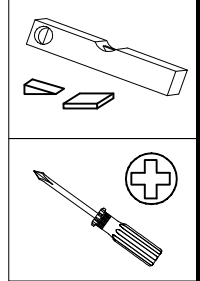
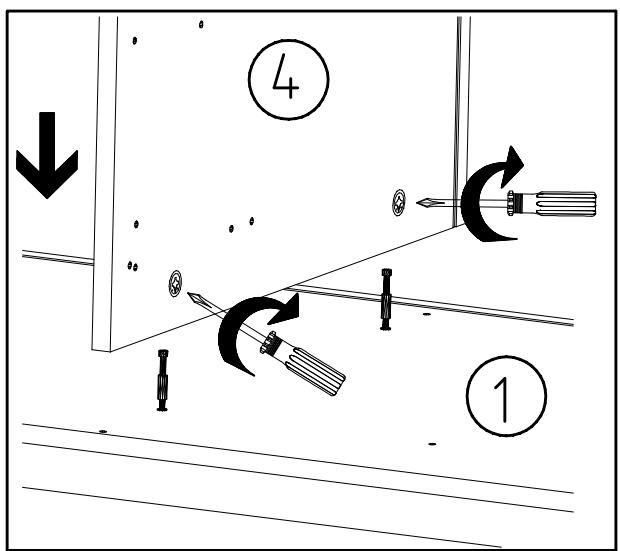
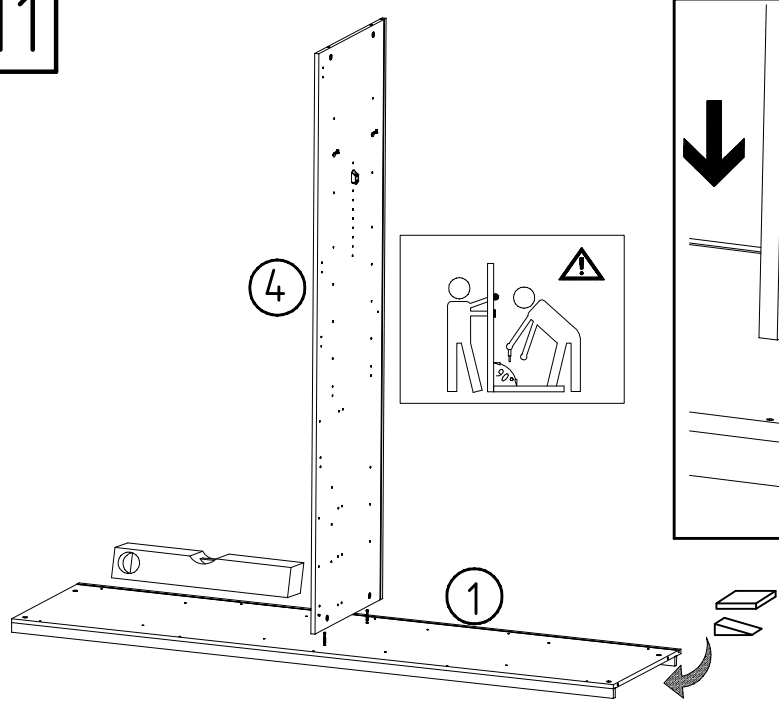


111 610

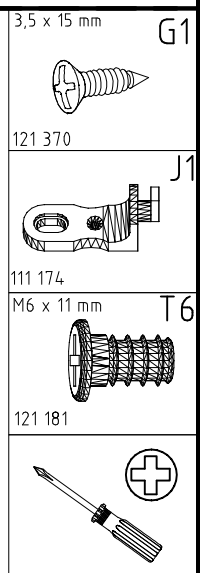
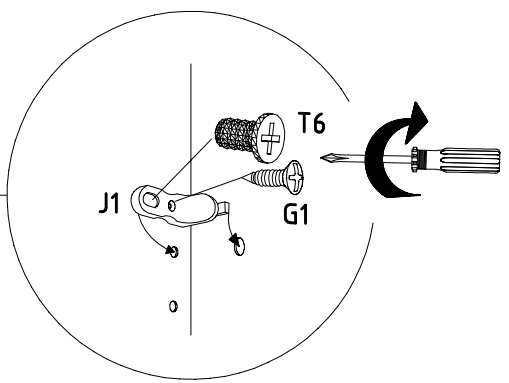
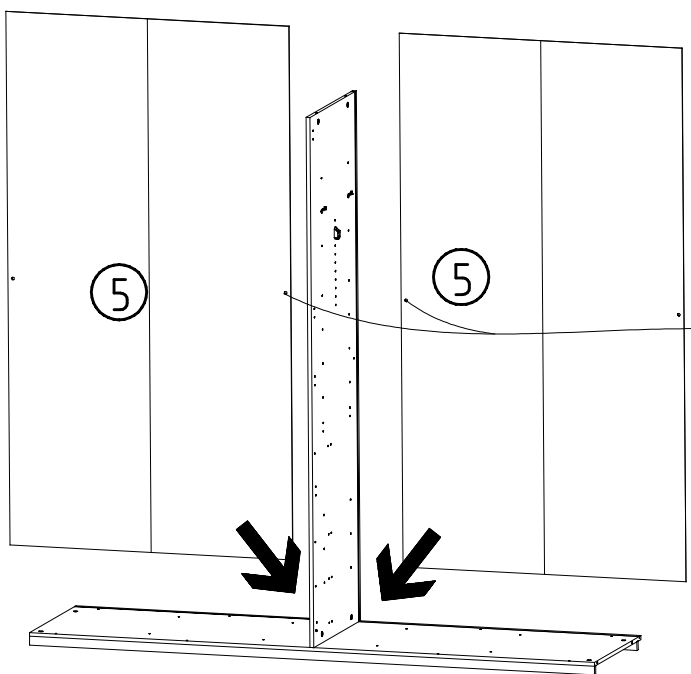




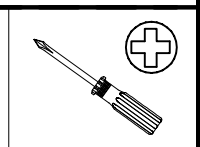
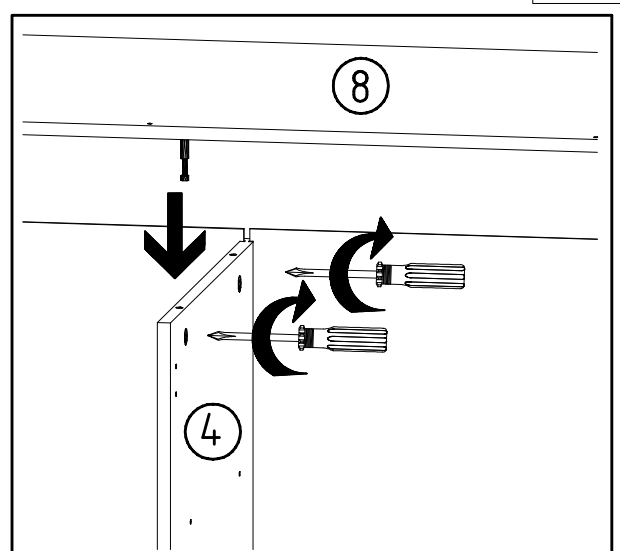
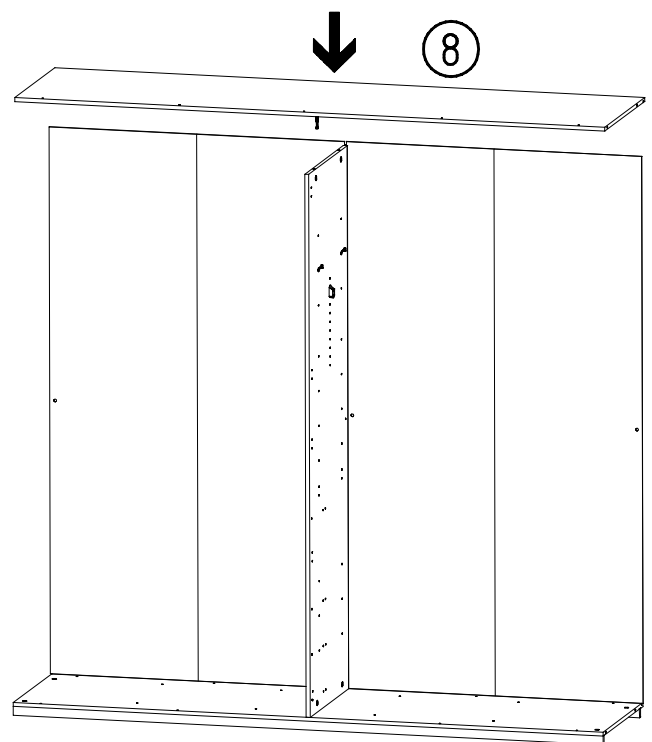
11



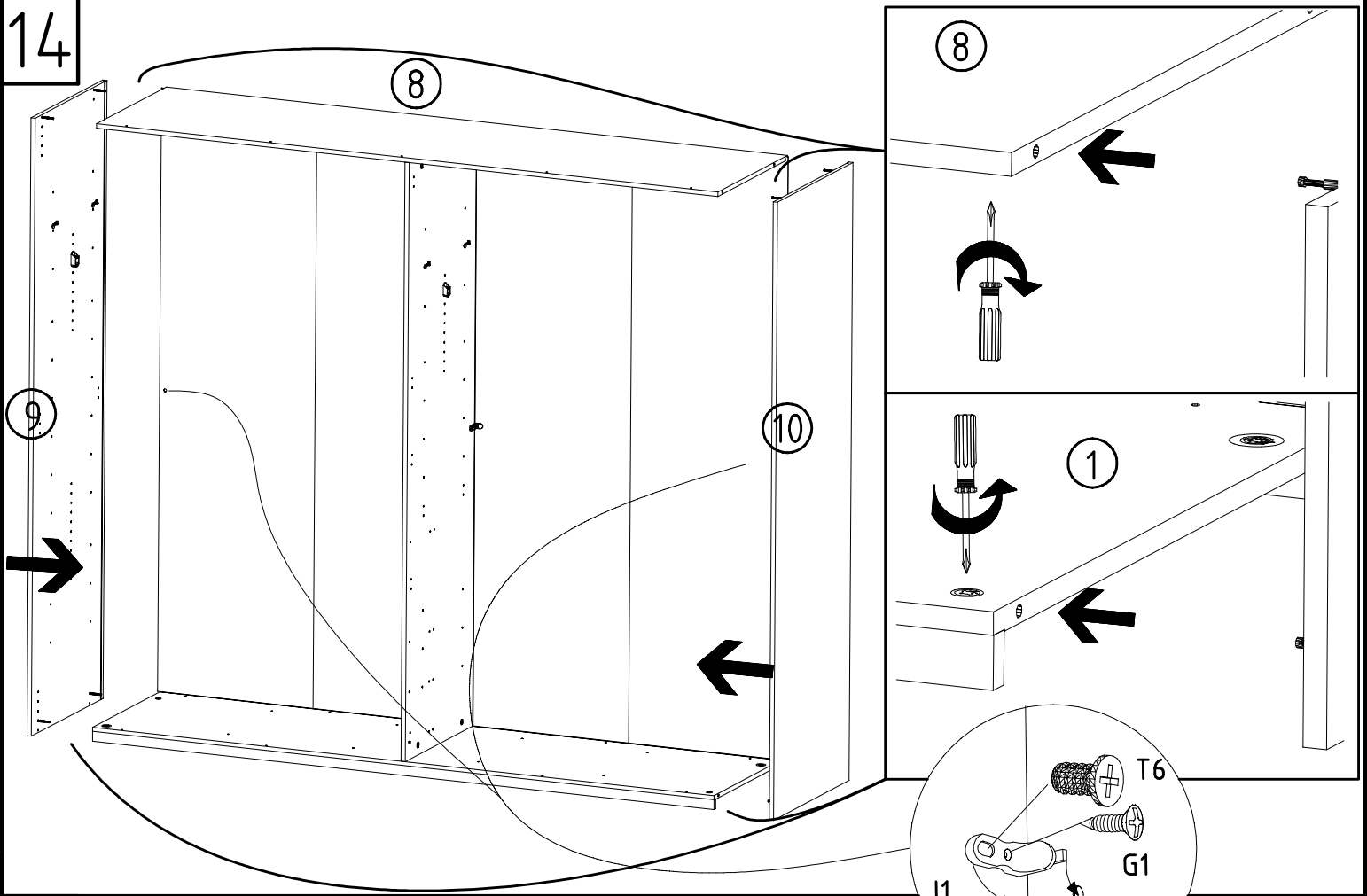
12



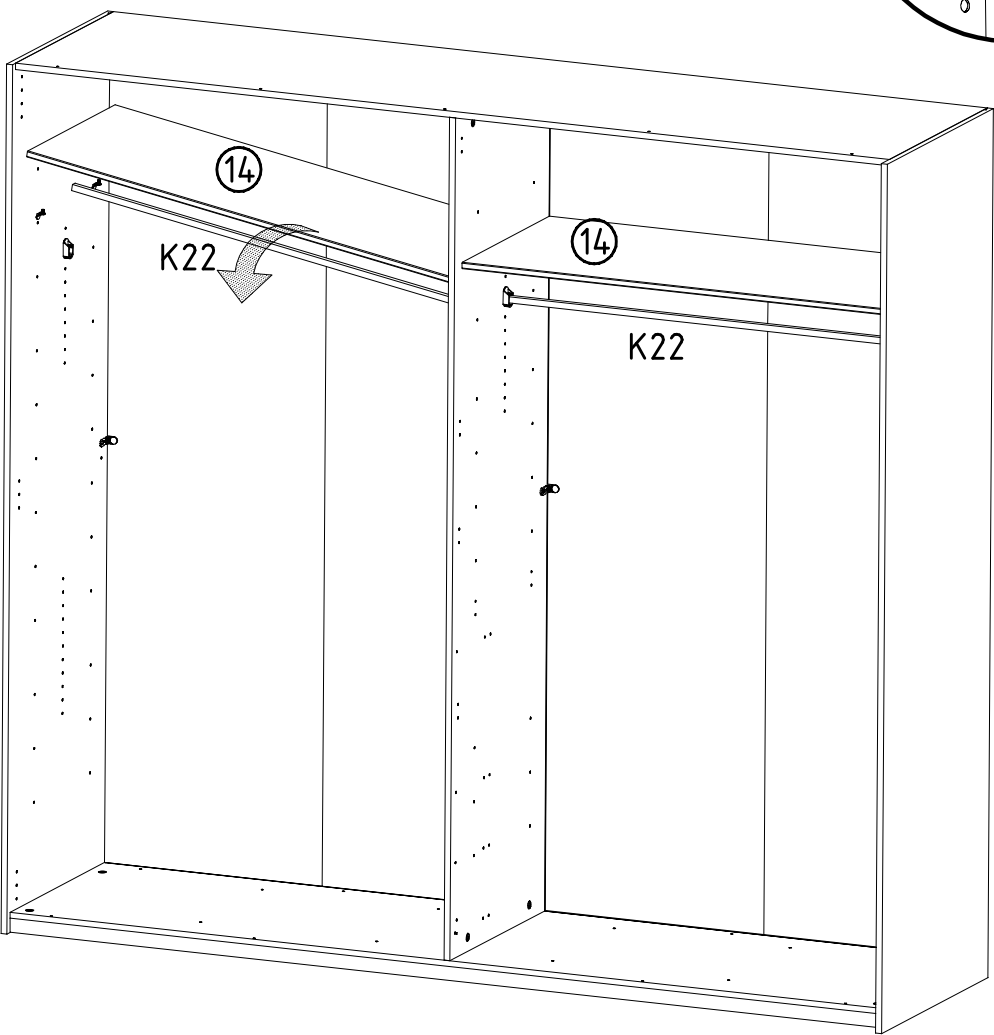
13



14

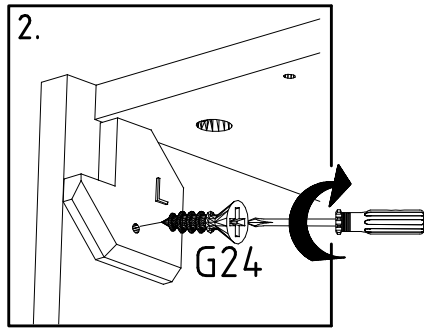
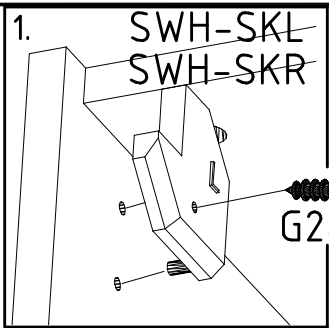


15

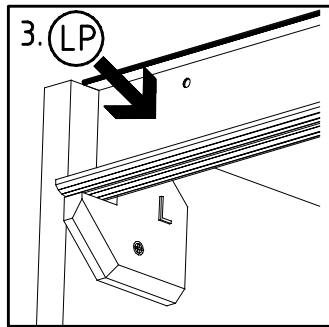


K22
1088mm
112 404

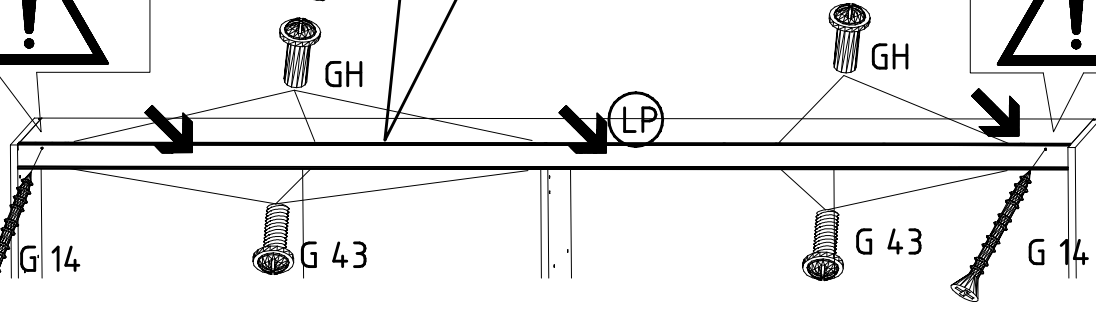
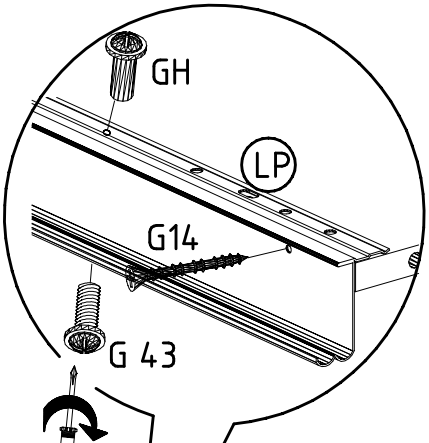
16



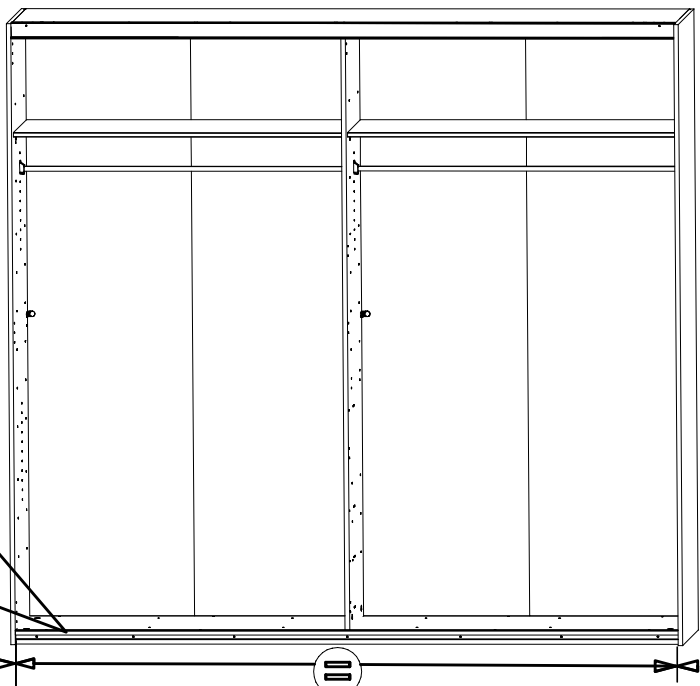
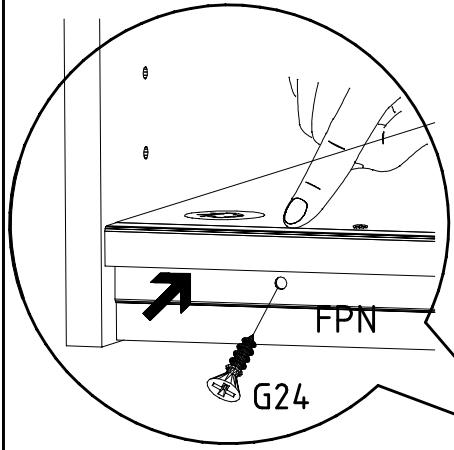
3,5 x 35 mm G14 121 375	M4 x 10 mm G43 121 xxx	M4 x 13 mm GH13 121 xxx
-------------------------------	------------------------------	-------------------------------



**LP**  
1316/1760  
2204/2648/3092/3536



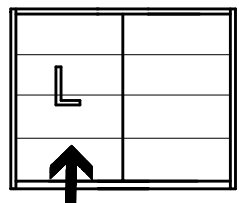
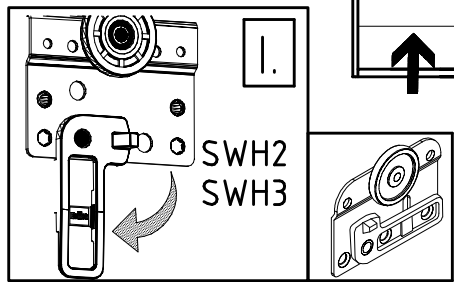
17



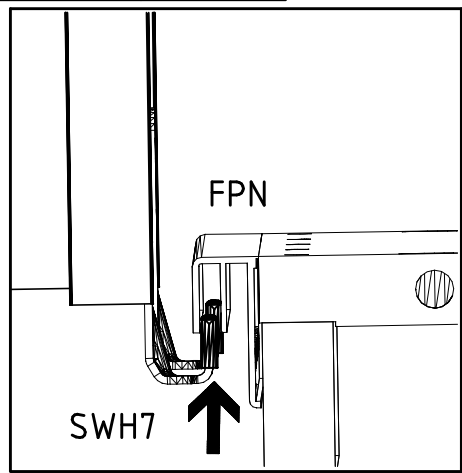
**FPN**  
1316/1760  
2204/2648/3092/3536

3,5 x 22 mm  
G24  
121 004

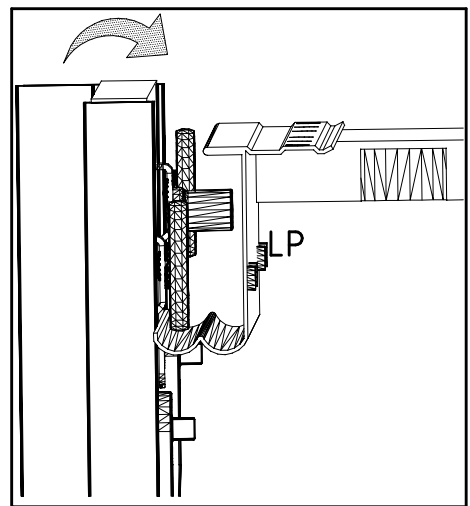
18



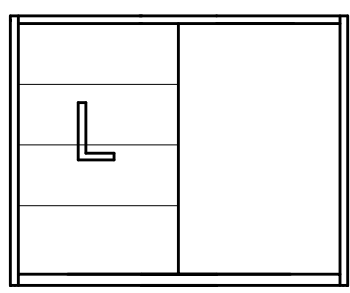
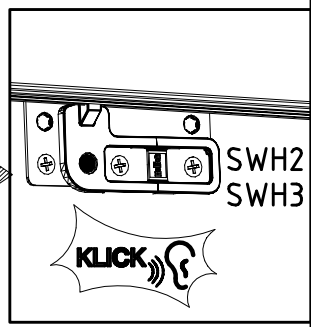
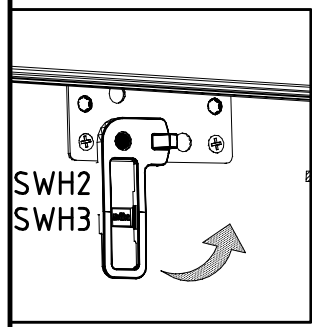
II.



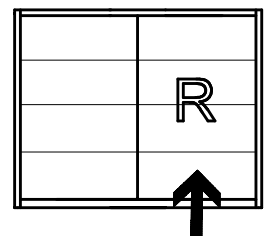
III.



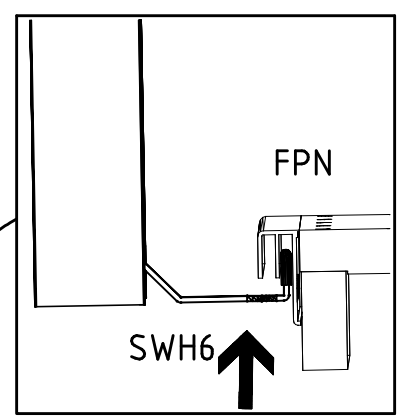
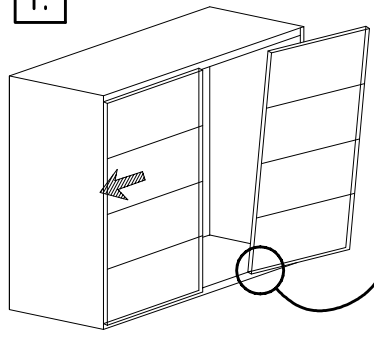
IV.



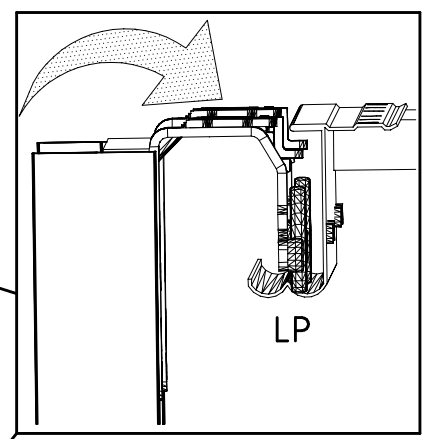
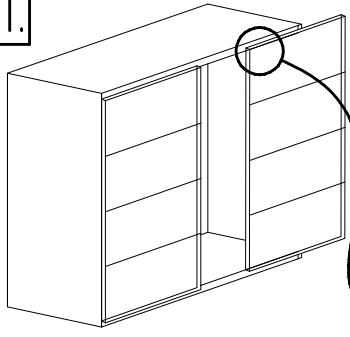
19



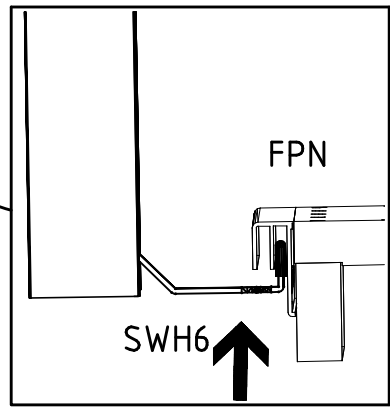
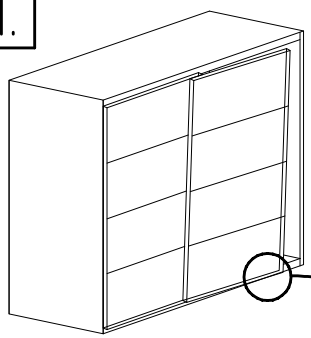
I.



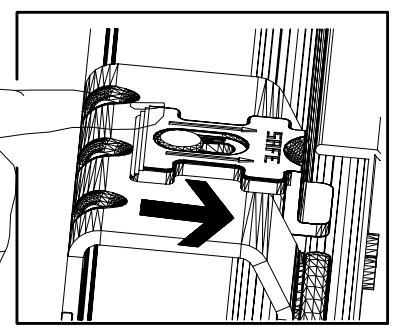
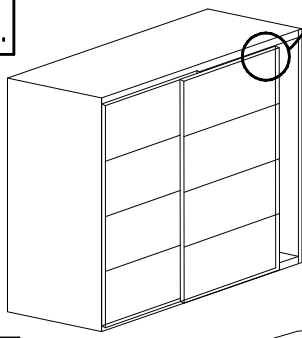
II.



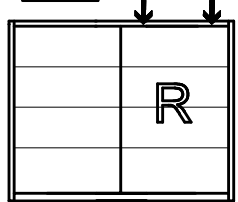
III.

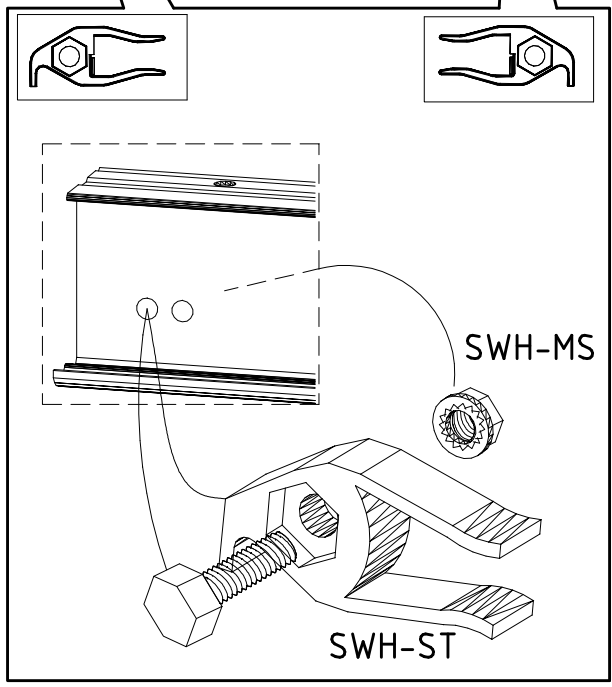
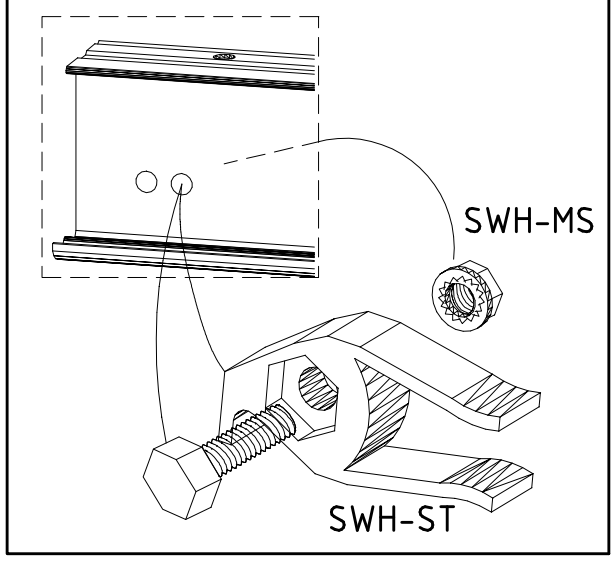
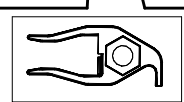
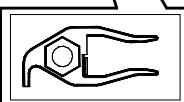
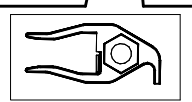
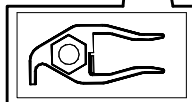
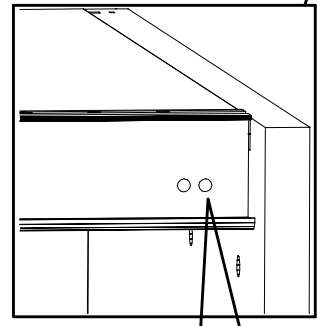
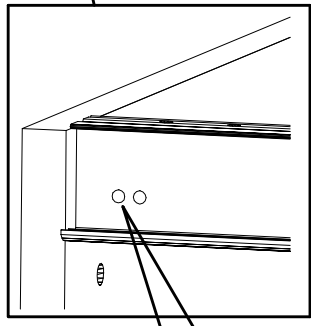
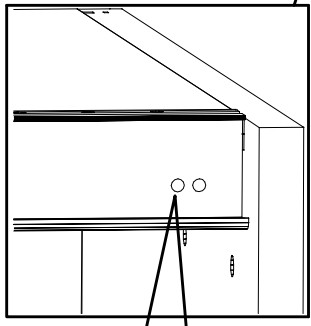
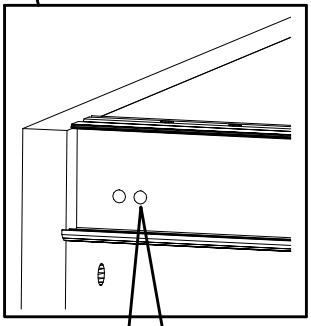
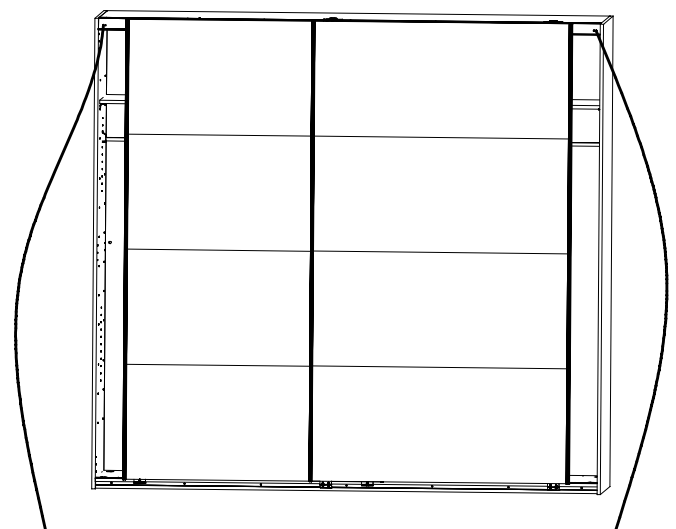
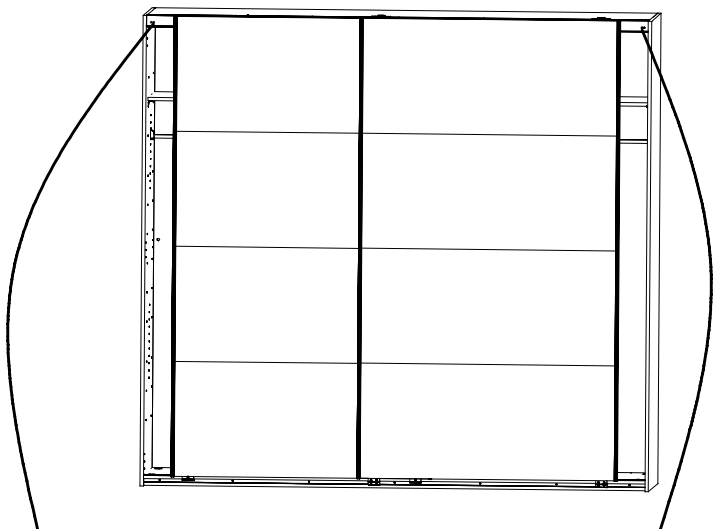
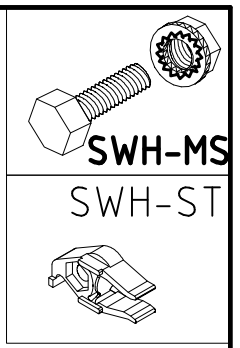
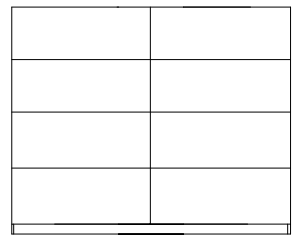
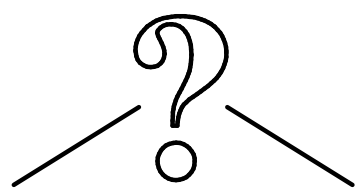
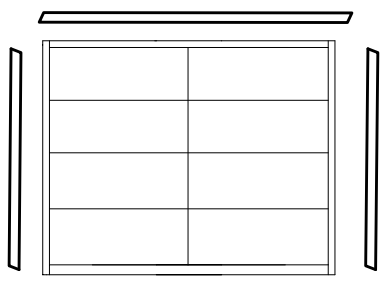


IV.

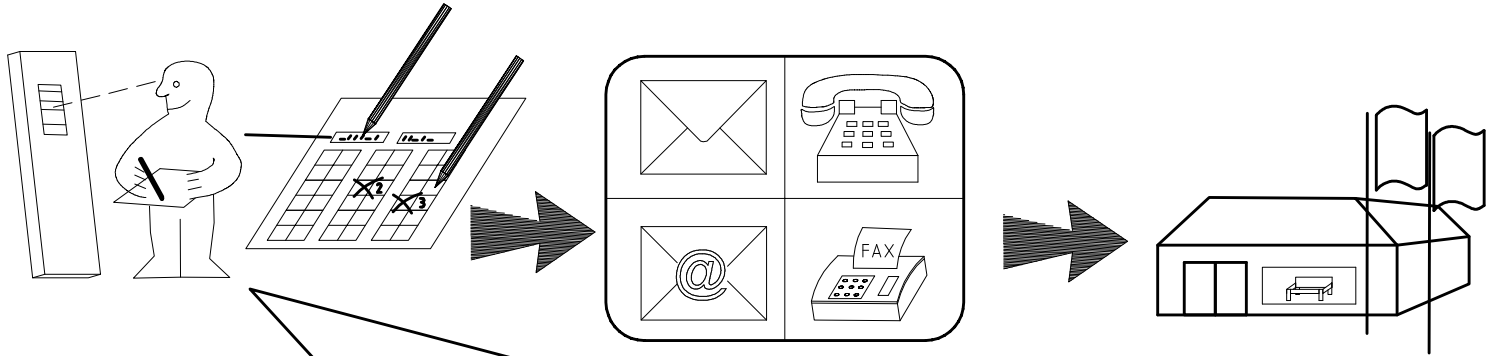
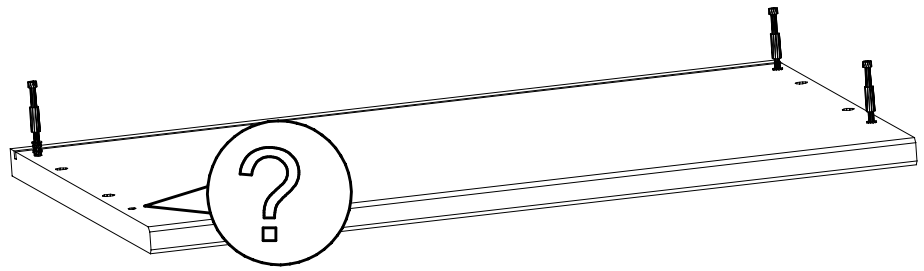
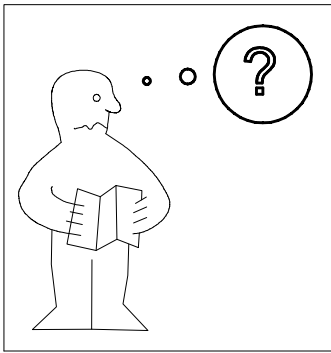


V.









Auftrag/Order-No  
No. de Commande

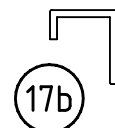
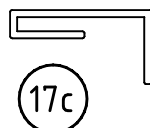
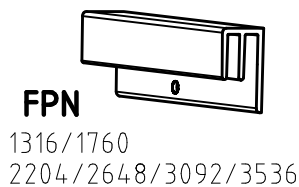
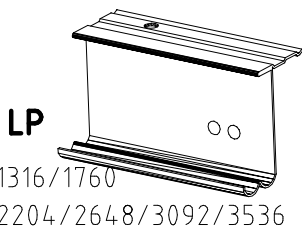
Kunde/Customer  
Client

	<b>SWH1</b>
	<b>SWH2</b>
	<b>SWH3</b>
	<b>SWH 6</b>
	<b>SWH 7</b>
	<b>SP13</b> 4 X 13mm
121 122	

	<b>SWH-D</b>
	<b>SWH-SKL</b>
	<b>SWH-SKR</b>
	<b>SWH-ST</b>
	<b>SWH-MS</b>
	<b>T2</b> 6,3 x 10,5 mm
111 030	

	<b>G1</b> 3,5 x 15 mm
	<b>G24</b> 3,5 x 22 mm
	<b>A</b> 121 004
	<b>L7</b> 111 102
	<b>H5</b> 111 610
	<b>G14</b> 3,5 x 35 mm
114 183	
121 375	

	<b>K1</b> 117 001
	<b>C</b> 111 103
	<b>J1</b> 111 174
	<b>T6</b> M6 x 11 mm
	<b>K22</b> 121 181
	1088mm
	<b>G43</b> 112 404
	<b>GH13</b> M4 x 10 mm
121 xxx	
121 xxx	



WIMEX Wohnbedarf/ Import Export Handels GmbH/ Postfach 1407/ 49112 Georgsmarienhütte/ Germany  
Tel.: (+49) 05401 8598 16/17 Fax.: (+49) 05401 8598 33 Mail: info@wimex-wohnbedarf.de

**980864**

12.12.12 / 26.08.15

08 15

15/15