

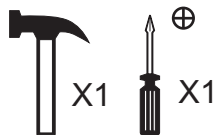


PAULO 160/200

NOTICE DE MONTAGE
ASSEMBLING INSTRUCTIONS
ISTRUZIONI DI MONTAGGIO
MONTAGEANLEITUNG
ISTRUCOES DE MONTAGEM
MANUAL DE MONTAJE
INSTRUKCJA MONTAŻU
INSTRUKCIJA MONTAŽE
MONTÁŽNÍ NÁVOD
MONTÁŽNY NÁVOD



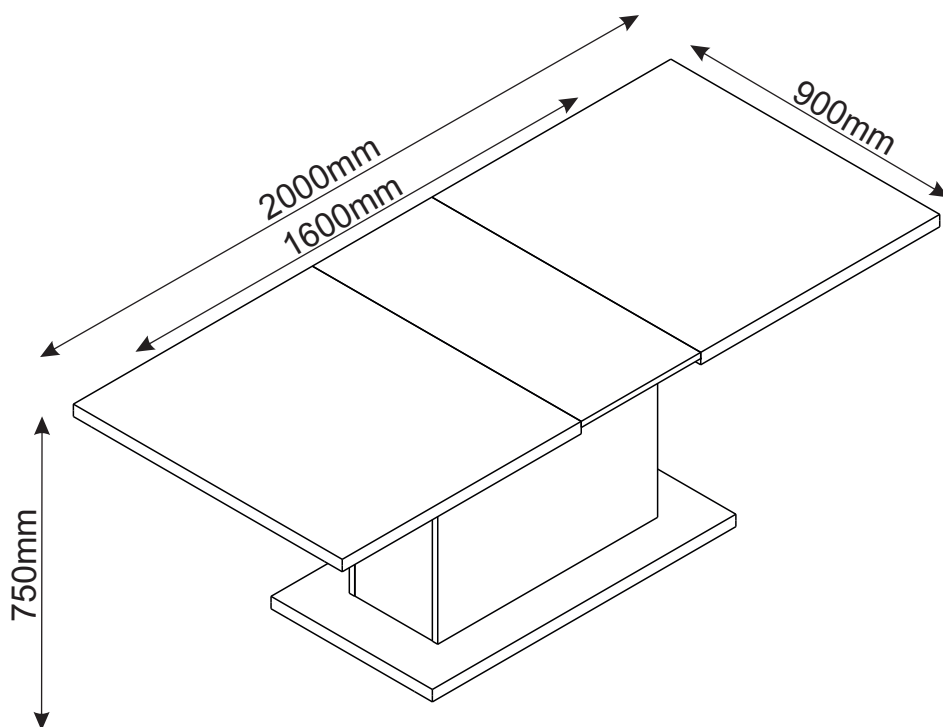
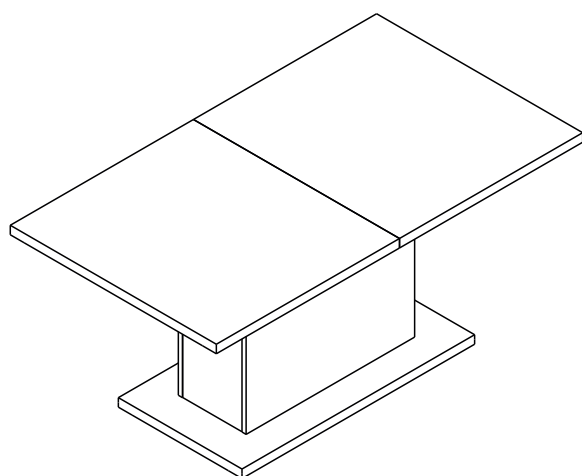
2h



X1

X1

01 - 04/2014



AVANT DE COMMENCER, SE
REPORTER AUX CONSEILS
DE MONTAGE EN ANNEXE

**BEFORE STARTING, REFER
TO THE ASSEMBLING ADVICE
IN ANNEX**

AVANTI DI COMINCIARE,
RIPORTATE AGLI CONSIGLI DI
MONTAGGIO

**VOR DIE MONTAGE, BITTE
BEILIEGENDE ANWEISUNGEN
FOLGEN**

ANTES DE COMERCAR, ADIAR-
SE AOS CONSELHOS DE
MONTAGEM EM ANEXO

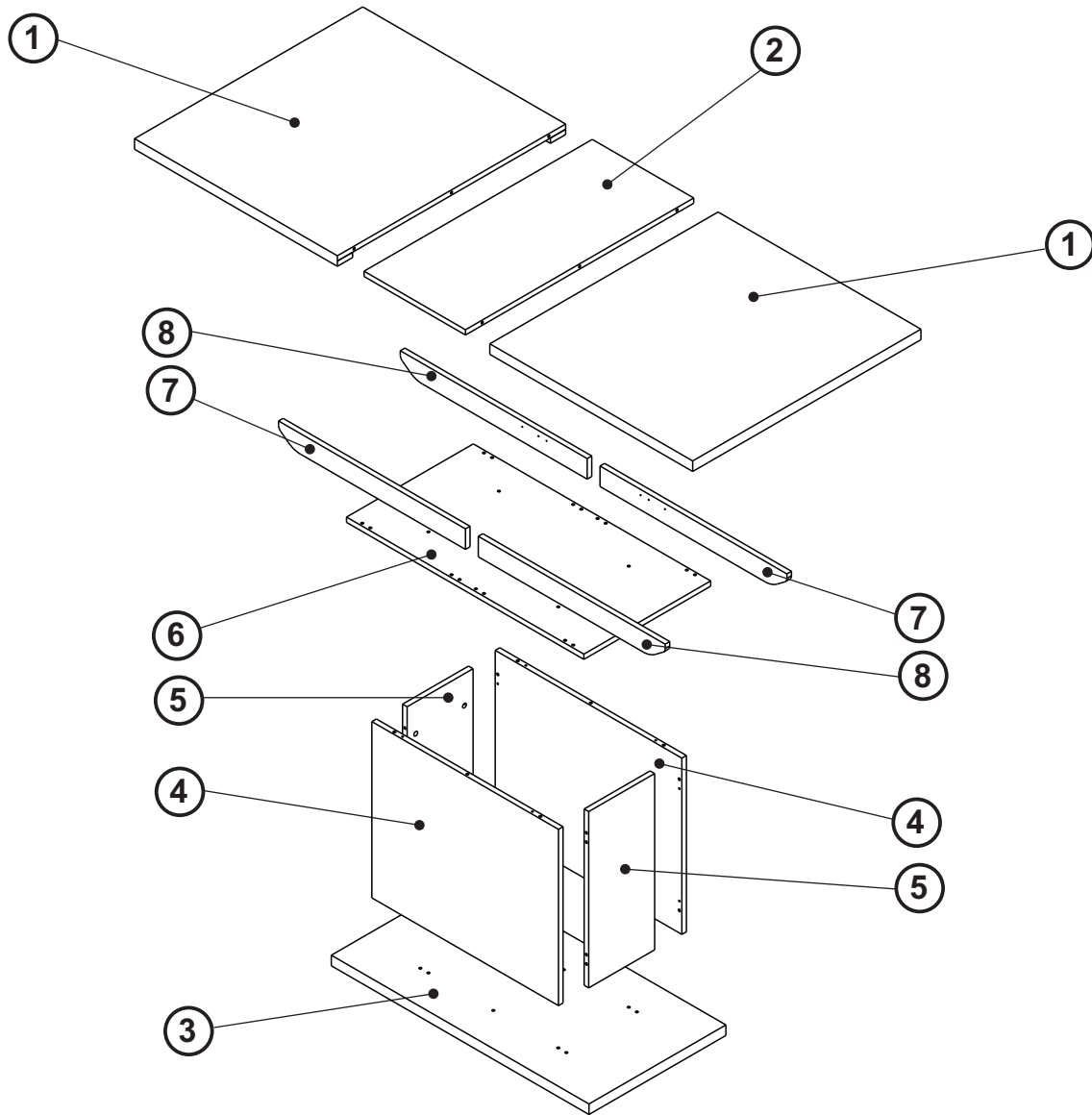
**ANTES DE EMPEZAR
CONSULTE LOS CONSEJOS
PARA EL MONTAJE**

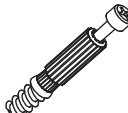
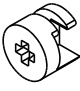
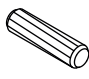
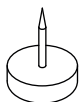
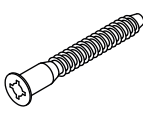
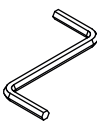

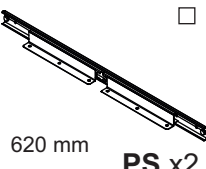
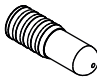

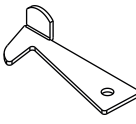
PRZED ROZPOCZĘCIEM
ZAPOZNAĆ SIĘ Z ZAŁĄCZONĄ
INSTRUKCJĄ MONTAŻU

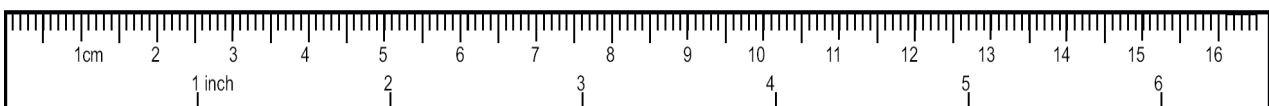
**PRIJE MONTAŽE MOLIMO
DA SE UPOZNATE SA
INSTRUKCIJOM MONTAZE**

**PŘED MONTÁŽÍ
SI POZORNĚ PŘEČTĚTE CELÝ
NÁVOD K MONTÁŽI**

PRED MONTÁŽOU
SI POZORNE PREČÍTAJTE
CELÝ NÁVOD K MONTÁŽI



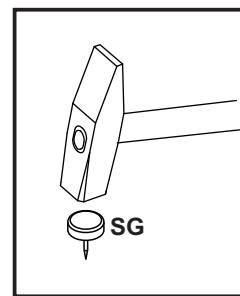
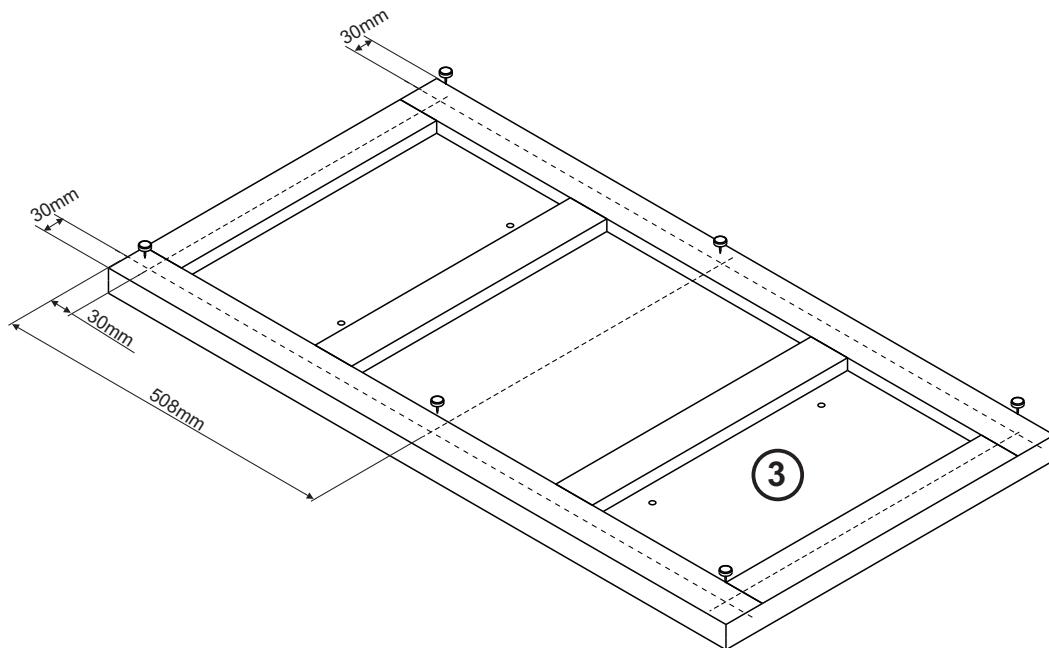
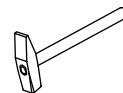
| | | | | |
|---|--|--|--|--|
|  Ø5 mm TMS x8 |  Ø15x13,5 mm MS x8 |  Ø8x30 mm KK x28 |  Ø15 mm SG x6 |  Ø7x50 mm KF x16 |
|  KdK x1 |  Ø3,5x16 mm EM x38 |  620 mm PS x2 |  Ø8 mm L x6 |  Ø8 mm M x6 |
|  K x4 | | | | |



1



SG x6



2



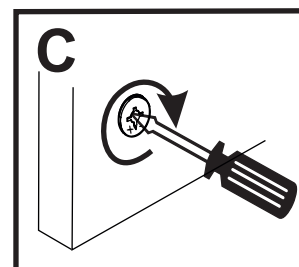
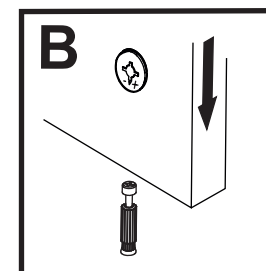
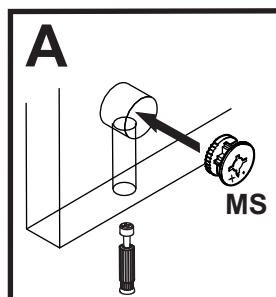
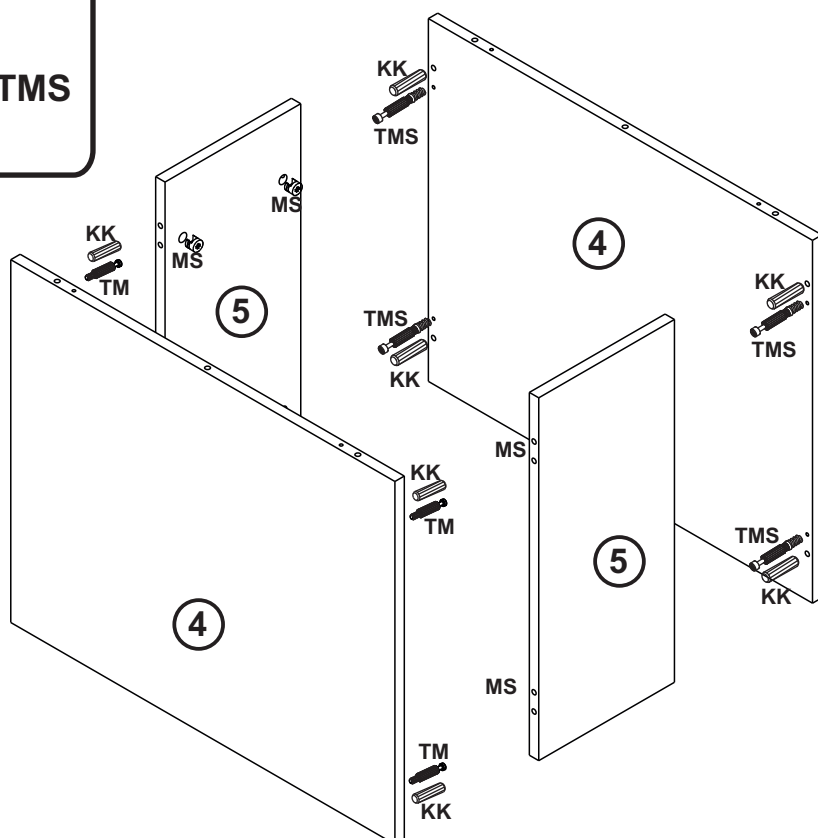
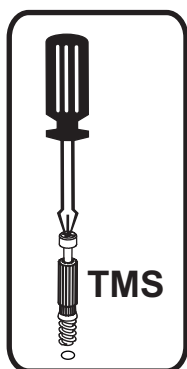
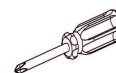
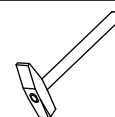
KK x8



TMS x8



MS x8



3



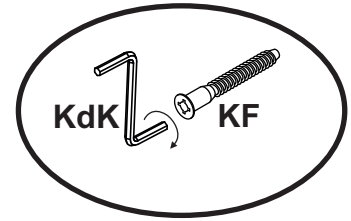
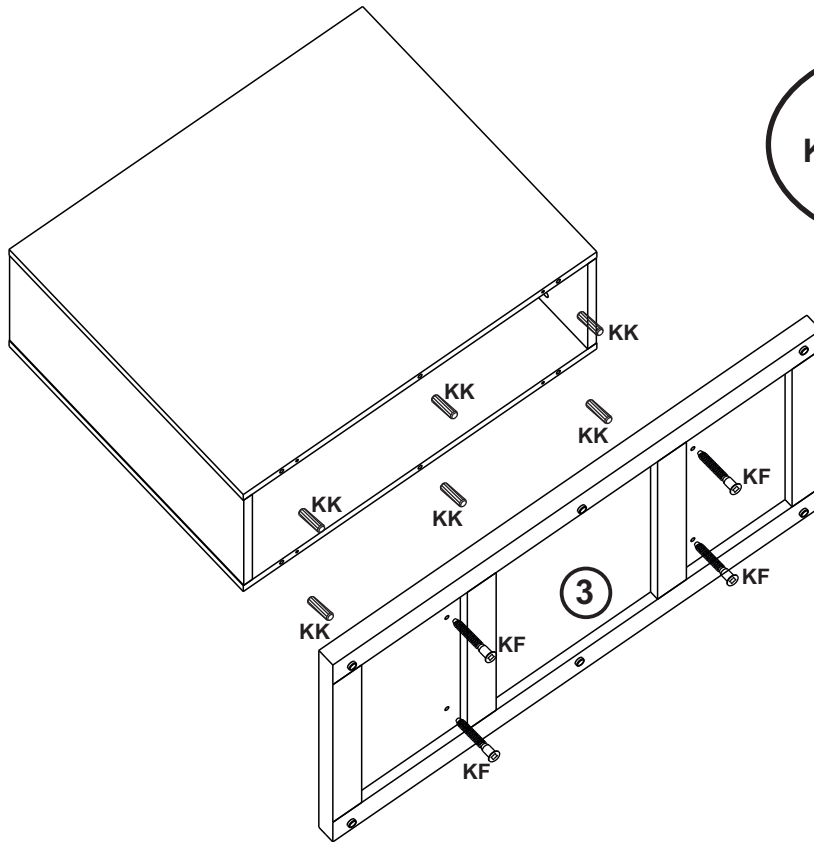
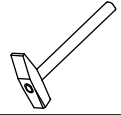
KK x6



KdK x1



KF x4



4



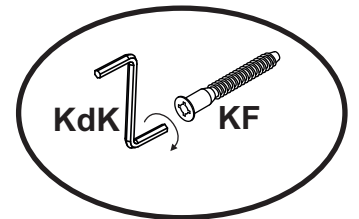
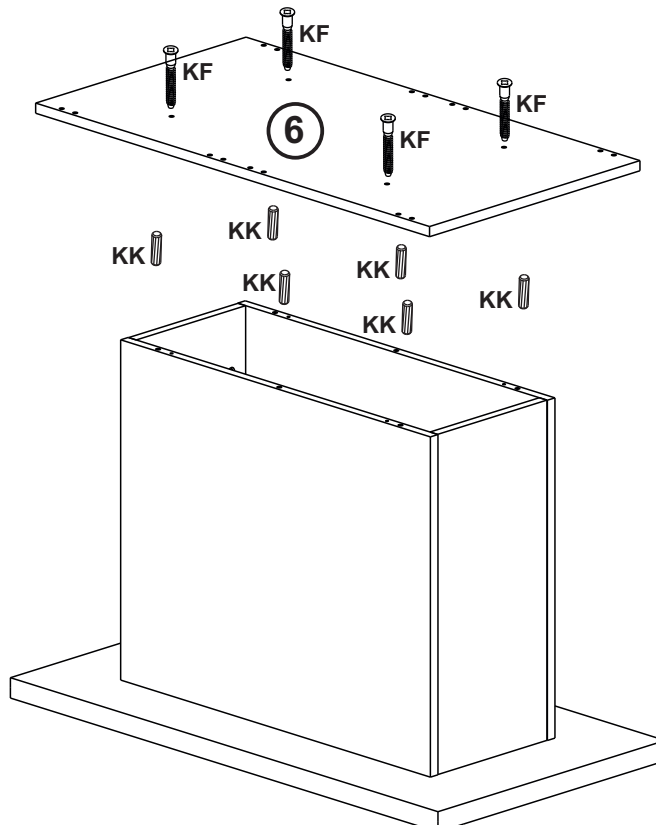
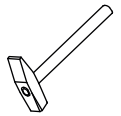
KK x6



KdK x1



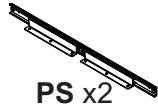
KF x4



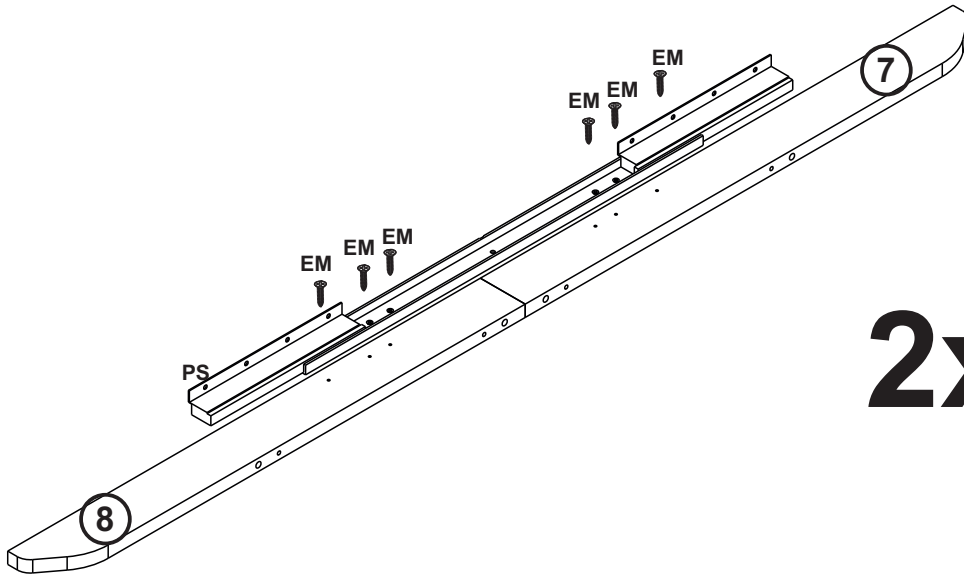
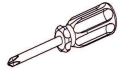
5



EM x12



PS x2



2x

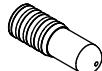
6



EM x8



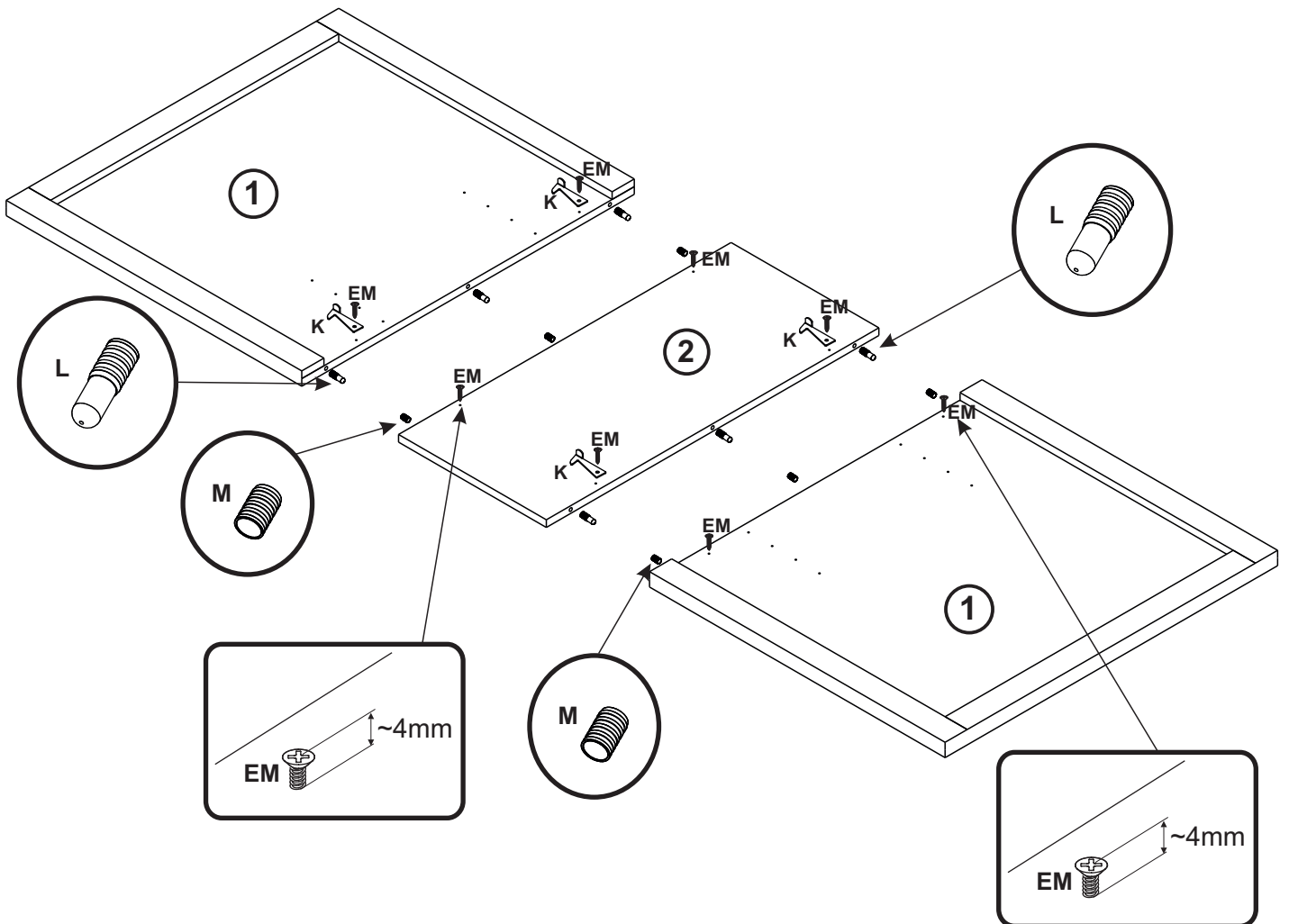
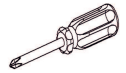
K x4



L x6

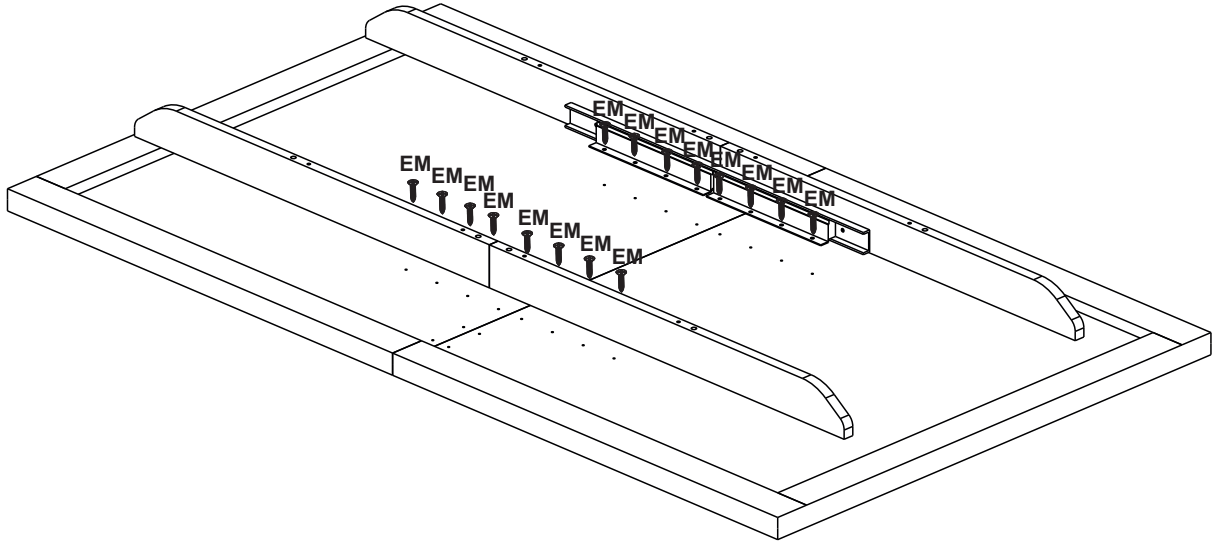
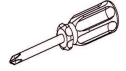


M x6



7

 EM x16

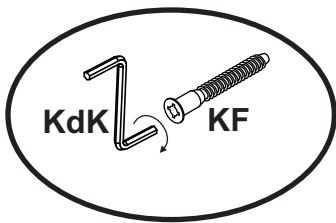
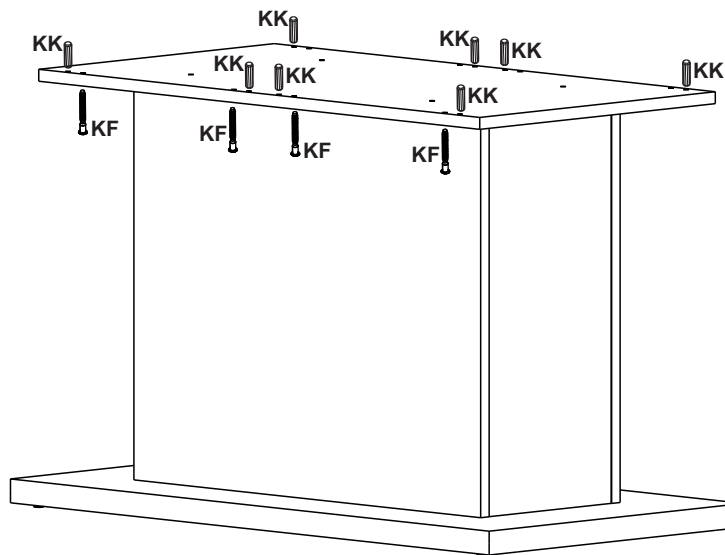
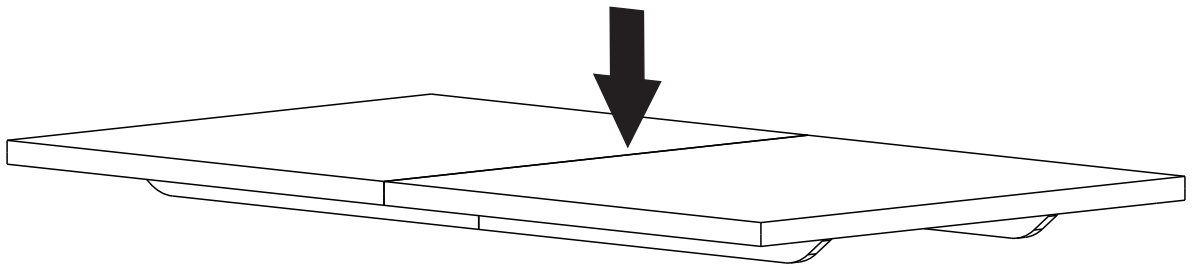
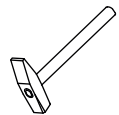


8

 KK x8

 KdK x1

 KF x8



9

| | |
|--|--|
| | |
|--|--|

