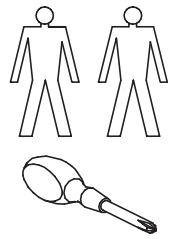
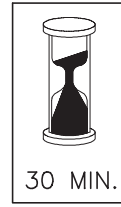
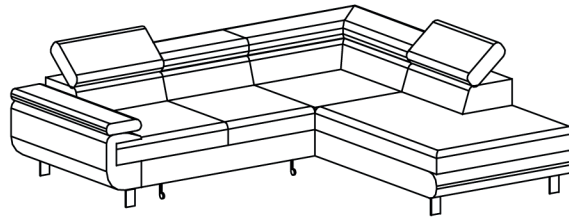
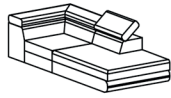


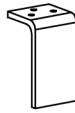
LOTOS



A - 1 St.



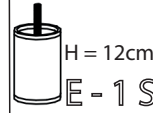
B - 1 St.



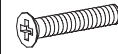
C - 6 St.



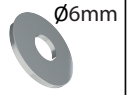
5 x 25
D - 6 St.



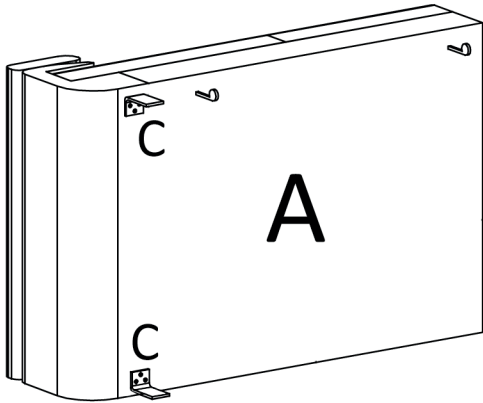
H = 12cm
E - 1 St.



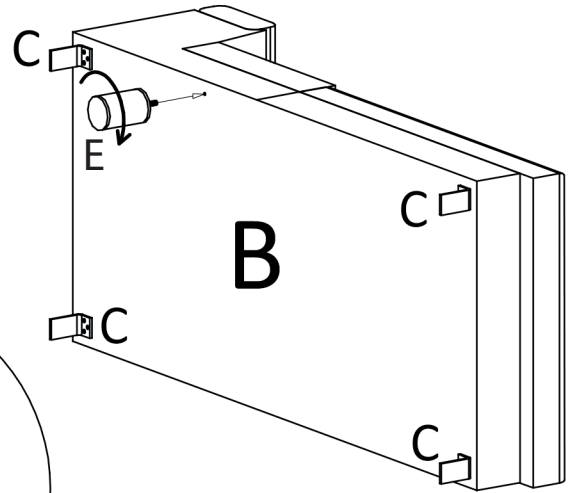
M6 x 30
F - 12 St.



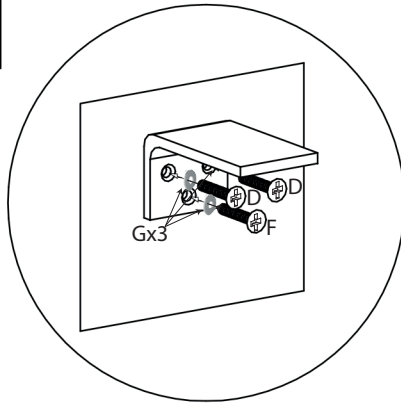
Ø6mm
G - 18 St.



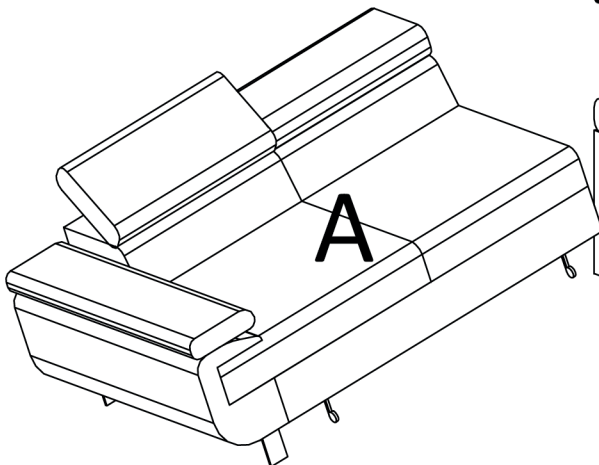
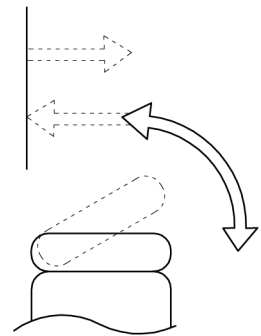
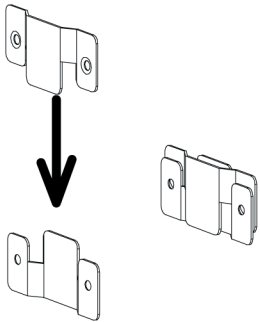
A



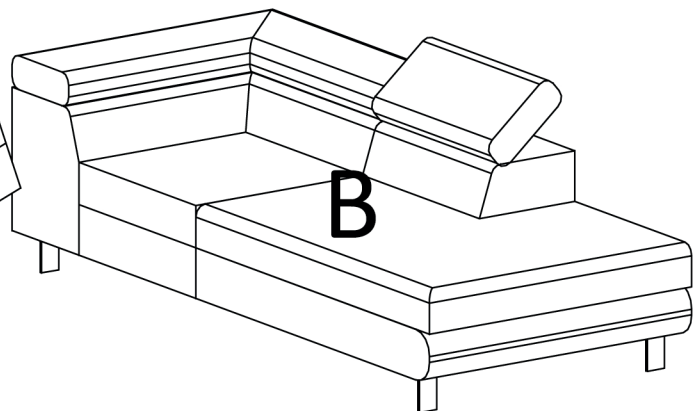
B



Gx3

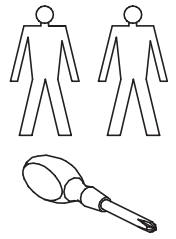
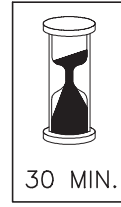
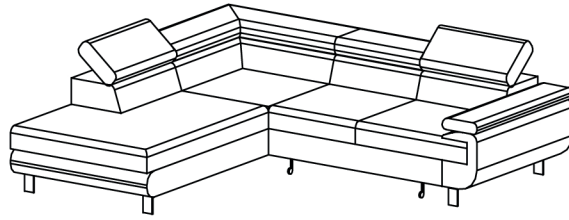


A



B

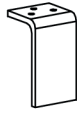
LOTOS



A - 1 St.



B - 1 St.



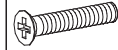
C - 6 St.



5 x 25
D - 6 St.



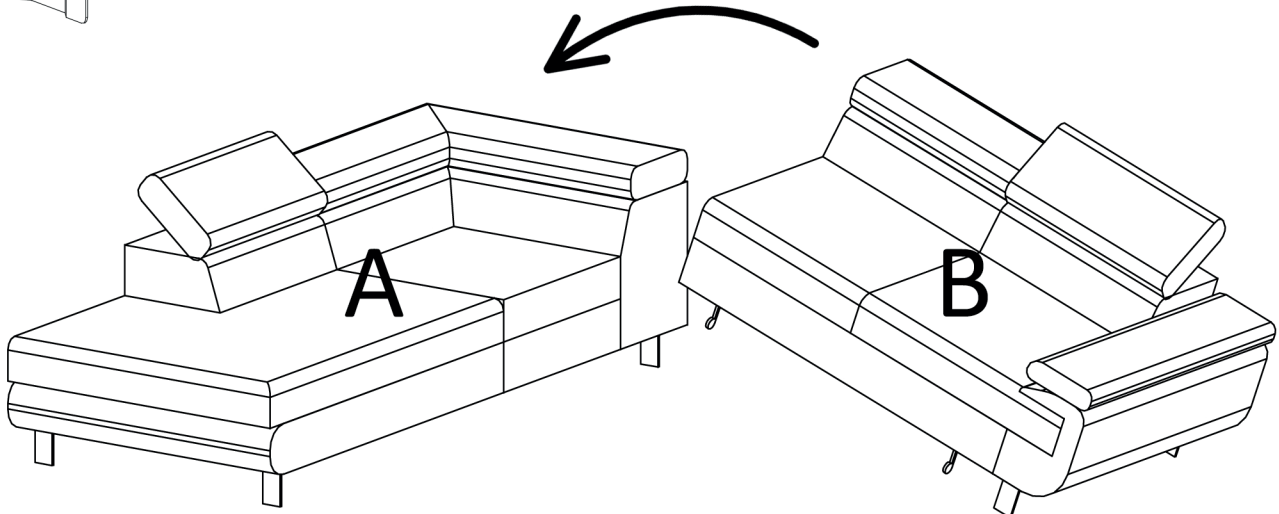
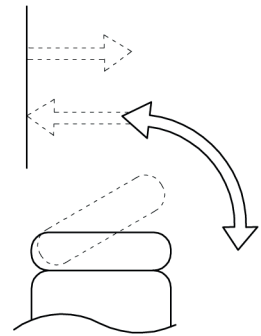
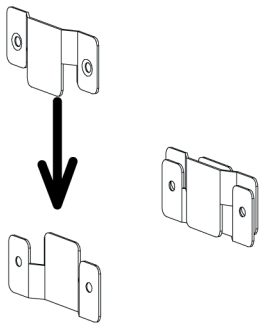
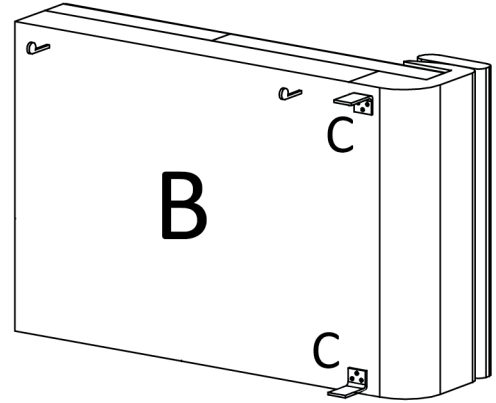
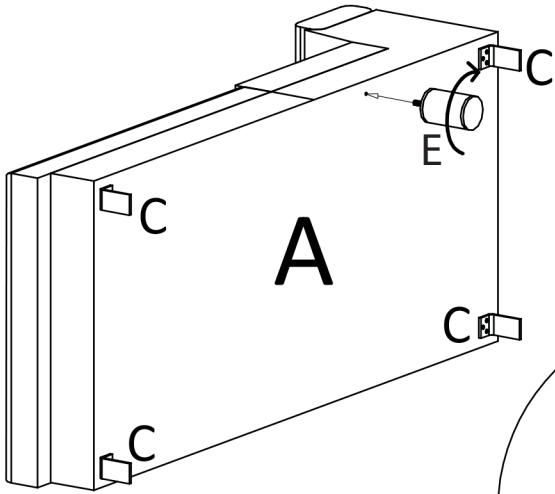
H = 12cm
E - 1 St.



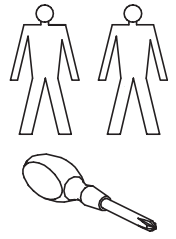
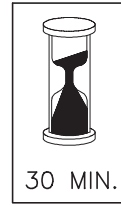
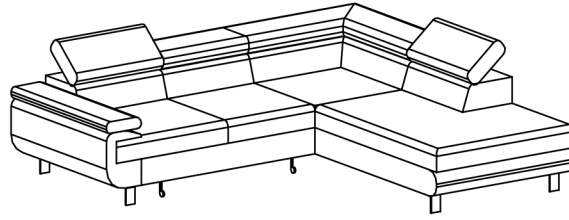
M6 x 30
F - 12 St.



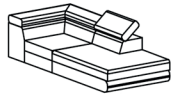
Ø6mm
G - 18 St.



LOTOS



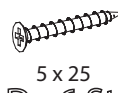
A - 1 St.



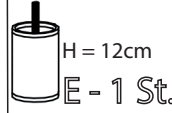
B - 1 St.



C - 6 St.



5 x 25
D - 6 St.



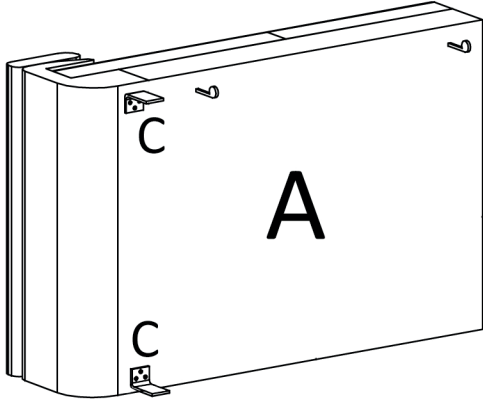
H = 12cm
E - 1 St.



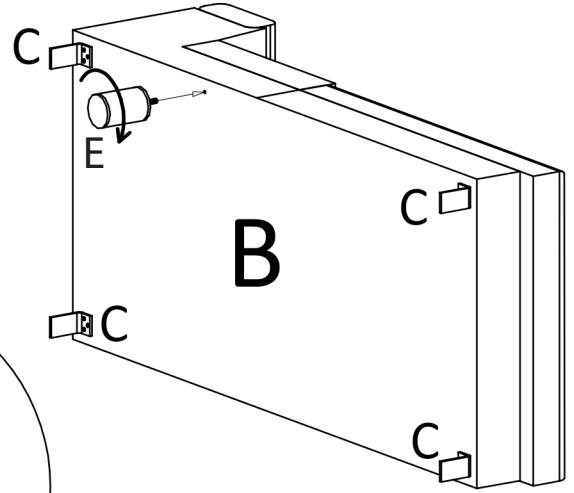
M6 x 30
F - 12 St.



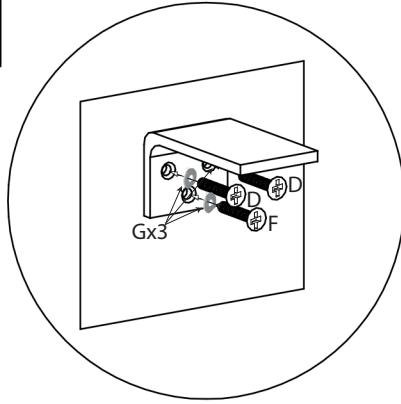
Ø6mm
G - 18 St.



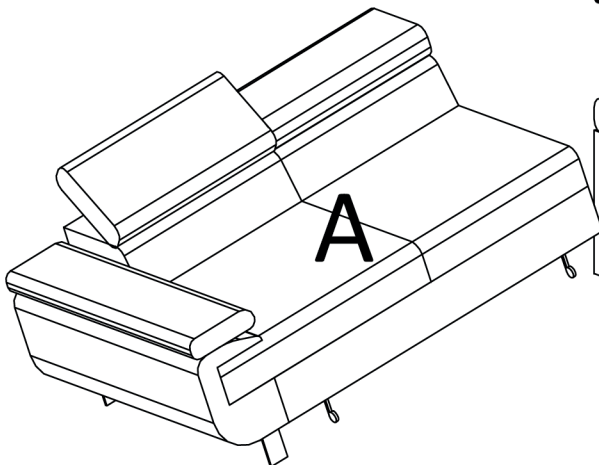
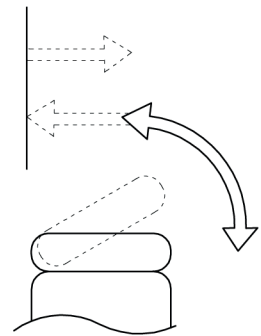
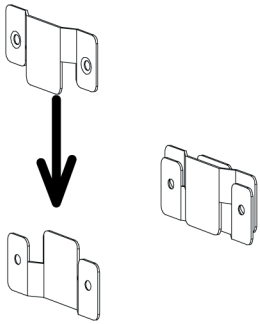
A



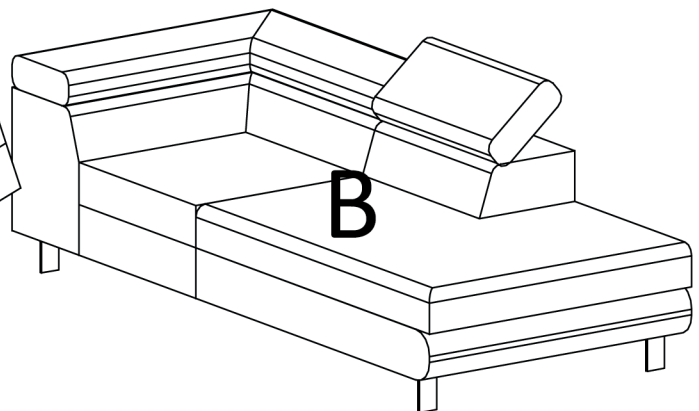
B



Gx3

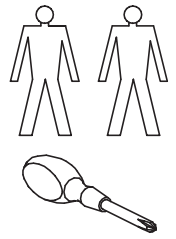
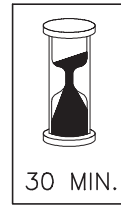
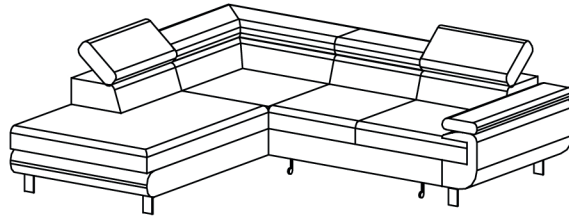


A



B

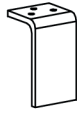
LOTOS



A - 1 St.



B - 1 St.



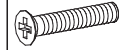
C - 6 St.



5 x 25
D - 6 St.



H = 12cm
E - 1 St.



M6 x 30
F - 12 St.



Ø6mm
G - 18 St.

